



«УТВЕРЖДАЮ»

Директор ООО «НТП «ИПЦ»

В. Я. Шапарев

2020 г.



СИГНАЛИЗАТОР ПРОХОЖДЕНИЯ ОЧИСТНОГО УСТРОЙСТВА

«МДПС-3»

ТЕХНИЧЕСКОЕ ОПИСАНИЕ И ИНСТРУКЦИЯ ПО ЭКСПЛУАТАЦИИ

ИПЦЭ 2.003.007 ТО, ИЭ

(ТУ 3791-002-53089075-00)

СОДЕРЖАНИЕ

ВВЕДЕНИЕ.....	3
1 ТЕХНИЧЕСКОЕ ОПИСАНИЕ.....	3
1.1 Назначение и область применения.....	3
1.2 Рабочие условия эксплуатации.....	6
1.3 Технические данные сигнализатора МДПС-3.....	6
1.4 Комплект поставки.....	9
1.5 Маркировка.....	10
1.6 Устройство и принцип работы сигнализатора МДПС-3.....	10
1.7 Конструкция сигнализатора.....	17
1.8 Обеспечение взрывозащищенности датчика сигнализатора МДПС-3.....	19
2 ИНСТРУКЦИЯ ПО МОНТАЖУ.....	22
2.1 Общие указания.....	22
2.2 Монтаж датчика сигнализатора МДПС-3 исполнения ИПЦЭ418128.002	22
2.3 Монтаж датчика сигнализатора МДПС-3 исполнения ИПЦЭ418128.002-01, ИПЦЭ418128.002-01Т, ИПЦЭ418128.002-04 и ИПЦЭ418128.002-04Т непосредственно в грунт.	23
2.4 Монтаж датчика сигнализатора МДПС-3 исполнения ИПЦЭ418128.002-03 и ИПЦЭ418128.002-03Т непосредственно в грунт.....	25
2.5 Монтаж блока питания и регистрации БПР-2.....	26
2.6 Монтаж блока питания и регистрации БПР-2Т.....	26
2.7 Монтаж АС/DC преобразователя.	26
3 ИНСТРУКЦИЯ ПО ЭКСПЛУАТАЦИИ.....	27
3.1 Инструкция по эксплуатации сигнализатора МДПС-3 укомплектованного блоком питания и регистрации типа БПР-2.....	27
3.2 Инструкция по эксплуатации сигнализатора МДПС-3 укомплектованного блоком питания и регистрации типа БПР-2Т.....	28
3.3 Инструкция по проверке сигнализатора МДПС-3 в комплекте с блоком питания БПР-2 на месте установки.....	29
3.4 Инструкция по проверке сигнализатора МДПС-3 в комплекте с блоком питания БПР-2Т на месте установки.....	30
3.5 Инструкция по проведению диагностики блока питания и регистрации БПР-2Т.....	32
3.6 Инструкция по изменению режимов работы блока питания и регистрации БПР-2Т.....	33
3.7 Требования безопасности и охраны окружающей среды.....	33
3.8 Правила хранения и транспортировки.....	34
3.9 Гарантии предприятия-изготовителя.....	34
Приложение 1. Инструкция по заливке внутреннего объема корпуса клеммного отсека датчика МДПС-3 герметиком «Пуласт».....	51

ИПЦЭ 2.003.007 ТО, ИЭ								
Изм.	Лист	№ Документа	Подпись	Дата	Сигнализатор прохождения очистного устройства МДПС-3. Техническое описание и инструкция по эксплуатации.	Лит.	Лист	Листов
							2	52
Разработал		Сидоренков В.Ю.		20.05.20		ООО «НТП «ИПЦ»		
Проверил		Тычинский Т.М.		20.05.20				
Н. Н.контр.		Кряжев А.С.		20.05.20				
Утвердил		Шаларев В.Я.		25.05.20				

ВВЕДЕНИЕ

Техническое описание и инструкция по эксплуатации предназначены для изучения сигнализатора прохождения очистного устройства МДПС-3 и содержит указания по назначению и области применения, описание устройства, принципа действия, технические характеристики, а также сведения, необходимые для правильной установки, эксплуатации, транспортирования и хранения прибора.

1 ТЕХНИЧЕСКОЕ ОПИСАНИЕ.

1.1 НАЗНАЧЕНИЕ И ОБЛАСТЬ ПРИМЕНЕНИЯ

1.1.1 Сигнализатор МДПС-3 (в дальнейшем - сигнализатор) предназначен для установления факта прохождения внутритрубного объекта (очистного устройства, разделителя, снаряда-дефектоскопа) по трубе нефте-газопровода.

Сигнализатор может работать как автономно, так и в составе АСУ. Сигнализатор состоит из двух блоков: датчика, блока питания и регистрации.

Принцип работы сигнализатора основан на приеме и регистрации датчиком мгновенных флуктуаций магнитного поля возникающих при движении внутритрубного объекта (в дальнейшем – ВТО) по трубопроводу в месте его прохождения. В момент прохождения ВТО места установки датчика сигнализатора, последний формирует соответствующий сигнал в линию, соединяющую датчик с блоком питания и регистрации, а блок питания и регистрации формирует в линию АСУ ТП сигнал, фиксирующие факт прохождения ВТО. Одновременно датчик сигнализатора осуществляет прием и регистрацию переменного магнитного поля частотой 22 ± 1 Гц, что дает дополнительную возможность фиксировать прохождение ВТО, оснащенного излучателем переменного магнитного поля.

Датчики исполнения ИПЦЭ418128.002-01, ИПЦЭ418128.002-01Т, ИПЦЭ418128.002-02, ИПЦЭ418128.002-02Т, ИПЦЭ418128.002-04, ИПЦЭ418128.002-04Т дополнительно оснащены приемным акустическим каналом, что позволяет фиксировать ВТО по ультразвуковому акустическому сигналу, возникающему при прохождении снаряда у которого отсутствуют металлические части (например полиуретановые).

1.1.2 Датчик сигнализатора выпускается согласно ТУ 3791-002-53089075-00, и соответствует ТР ТС 012/2011, ГОСТ 31610.0-2014 (ИЕС 60079-0:2011), ГОСТ ИЕС 60079-1-2011, ГОСТ ИЕС 60079-14-2011, а также комплекту технической документации, согласованной с органом по сертификации.

1.1.3 Датчик сигнализатора МДПС-3 имеет уровень взрывозащиты «взрывобезопасное электрооборудование», маркировку взрывозащиты 1Ex d IIC T6 Gb X или 1Ex d IIC T6 Gb и может применяться во взрывоопасных зонах помещений и наружных установок класса 1 и 2 по ГОСТ ИЕС 60079-10-1-2013, в которых возможно образование паро и газовоздушных

					ИПЦЭ 2.003.007 ТО, ИЭ	Лист
						3
Изм.	Лист	№ Документа	Подпись	Дата		

взрывоопасных смесей категорий ПА, ПВ, ПС групп Т1 - Т6 по классификации ГОСТ Р МЭК 60079-20-1-2011, в соответствии с ГОСТ ИЕС 60079-14-2011 и настоящего руководства при обязательном выполнении особых условий безопасной эксплуатации, указанных в п. 1.8.

Датчик сигнализатора МДПС-3 согласно ГОСТ 15150 имеет два вида климатического исполнения: У1, ХЛ1.

Конструктивно датчик сигнализатора МДПС-3 выпускается в нескольких исполнениях:

- датчик исполнения ИПЦЭ418128.002, с постоянно присоединенным кабелем.
- датчик исполнения ИПЦЭ418128.002Т, с постоянно присоединенным кабелем.
- датчик исполнения ИПЦЭ418128.002-01, с клеммным отсеком.
- датчик исполнения ИПЦЭ418128.002-01Т, с клеммным отсеком.
- датчик исполнения ИПЦЭ418128.002-02, с постоянно присоединенным кабелем.
- датчик исполнения ИПЦЭ418128.002-02Т, с постоянно присоединенным кабелем.
- датчик исполнения ИПЦЭ418128.002-03, с клеммным отсеком.
- датчик исполнения ИПЦЭ418128.002-03Т, с клеммным отсеком.
- датчик исполнения ИПЦЭ418128.002-04, с клеммным отсеком.
- датчик исполнения ИПЦЭ418128.002-04Т, с клеммным отсеком.
- датчик исполнения ИПЦЭ418128.002-05, с постоянно присоединенным кабелем.

1.1.3.1 Датчик исполнения ИПЦЭ418128.002 и исполнения ИПЦЭ418128.002Т, фиксирующий прохождение ВТО по магнитной составляющей, предназначен для монтажа непосредственно на тело трубы нефте-газопровода в коврах, колодцах, на открытых участках трубопровода. Крепление датчика к телу трубы выполняется посредством 2х магнитных прижимов МП-4. Датчик имеет герметично вмонтированный в корпус бронированный кабель КВКбШвнг 4х1,5, или КВКбШвнг (А)-ХЛ 4х1,5, длиной 3 м, заканчивающийся клеммным соединителем КС-1.

1.1.3.2 Датчик исполнения ИПЦЭ418128.002-01, исполнения ИПЦЭ418128.002-01Т, исполнения ИПЦЭ418128.002-04 и исполнения ИПЦЭ418128.002-04Т фиксирующий прохождение ВТО по магнитной и акустической составляющей, предназначен для монтажа непосредственно на тело трубы нефте-газопровода с возможностью последующей засыпки грунтом. Крепление датчика к телу трубы выполняется посредством 2х стальных хомутов-стяжек.

Подключение датчика исполнения ИПЦЭ418128.002-01 и исполнения ИПЦЭ418128.002-01Т возможно линейным кабелем, диаметр которого не более 14мм. по внешней оболочке.

Датчик исполнения ИПЦЭ418128.002-04 и исполнения ИПЦЭ418128.002-04Т,

					ИПЦЭ 2.003.007 ТО, ИЭ	Лист
Изм.	Лист	№ Документа	Подпись	Дата		4

функционально аналогичен датчику исполнения ИПЦЭ418128.002-01, но внешний диаметр его корпуса составляет 38 мм. Это позволяет проводить подключение датчика кабелем, диаметр которого до 20мм. по внешней оболочке.

1.1.3.3 Датчик исполнения ИПЦЭ418128.002-02 и исполнения ИПЦЭ418128.002-02Т, фиксирующий прохождение ВТО по магнитной и акустической составляющей, предназначен для монтажа непосредственно на тело трубы нефте-газопровода на открытый участок, без засыпки грунтом. Крепление датчика к телу трубы выполняется посредством магнитного прижима МП-4 или 2х стальных хомутов-стяжек.

Датчик имеет герметично вмонтированный в корпус бронированный кабель КВКбШвнг 4х1,5, или КВКбШвнг (А)-ХЛ 4х1,5, длиной 3 м, заканчивающийся клеммным соединителем КС-1 (ИПЦЭ 2.004.004).

Подключение датчика возможно линейным кабелем, диаметром до 20мм. по внешней оболочке.

1.1.3.4 Датчик исполнения ИПЦЭ418128.002-03 и исполнения ИПЦЭ418128.002-03Т, фиксирующий прохождение ВТО по магнитной составляющей, предназначен для установки в грунт обваловки трубы нефте-газопровода. Датчик не требует непосредственного контакта с телом трубы и устанавливается перпендикулярно оси трубопровода на расстоянии 5-10 сантиметров выше образующей трубы. Монтаж датчика может производиться непосредственно в грунт обваловки трубопровода, перпендикулярно его оси с последующей засыпкой грунтом.

Подключение датчика возможно линейным кабелем, диаметр которого не более 14мм. по внешней оболочке.

1.1.3.5 Датчик исполнения ИПЦЭ418128.002-05 функционально аналогичен датчику исполнения ИПЦЭ418128.002 и предназначен для работы в составе переносного сигнализатора «РЕПЕР-3В» исполнения «МДПС-3Р». В корпус датчика герметично вмонтирован кабель марки ÖLFLEX FD855 CP 4G1 длиной 5 метров.

1.1.4 Датчик, в зависимости от исполнения подключается к АСУ ТП посредством блока питания и регистрации БПР-2/БПР-2Т или интерфейса типа «Токовая петля 4-20мА», кроме датчика исполнения ИПЦЭ418128.002-05, кабель которого посредством гермоввода подсоединен к блоку БПР сигнализатора «РЕПЕР-3В» исполнения «МДПС-3Р».

1.1.5 Блок питания и регистрации БПР-2/БПР-2Т подает в цепь АСУ ТП сигналы, фиксирующие факт прохождения ВТО, наличие переменной составляющей 22 Гц, а также сигналы, отражающие исправность сигнализатора.

1.1.6 В сигнализаторе реализован режим дистанционного контроля работоспособности датчика. Предусмотрена функция определения неисправности линии, соединяющей датчик с блоком питания и регистрации: обрыв или короткое замыкание.

					ИПЦЭ 2.003.007 ТО, ИЭ	Лист
Изм.	Лист	№ Документа	Подпись	Дата		5

1.2 РАБОЧИЕ УСЛОВИЯ ЭКСПЛУАТАЦИИ

1.2.1 Рабочие условия датчиков сигнализатора приведены в таблице 1.

1.2.2 Блок питания и регистрации сигнализатора БПР-2/БПР-2Т:

- степень защиты от внешних воздействий..... IP20 по ГОСТ 14254-96.

- климатическое исполнение..... УХЛ3.

- температура окружающего воздухаот 253 К до 313 К (от -20 °С до +40 °С).

Таблица 1 Рабочие условия эксплуатации датчиков сигнализатора

Датчик, исполнение	вид климатического исполнения, температура окружающей среды		взрывозащищен ное исполнение с маркировкой взрывозащиты	степень защиты от внешних воздействий по ГОСТ 14254
	У1	УХЛ1		
ИПЦЭ418128.002, ИПЦЭ418128.002-02	-50 °С до +50 °С	-60 °С до +50 °С	1Ex d IIC T6 Gb X	IP66/IP68
ИПЦЭ418128.002Т, ИПЦЭ418128.002-02Т	-50 °С до +50 °С	--	1Ex d IIC T6 Gb X	IP66/IP68
ИПЦЭ418128.002-01, ИПЦЭ418128.002-04,	-50 °С до +50 °С	-60 °С до +50 °С	1Ex d IIC T6 Gb	IP66/IP68
ИПЦЭ418128.002-01Т, ИПЦЭ418128.002-04Т	-50 °С до +50 °С	--	1Ex d IIC T6 Gb	IP66/IP68
ИПЦЭ418128.002-03 ИПЦЭ418128.002-03Т	-50 °С до +50 °С	-60 °С до +50 °С	1Ex d IIC T6 Gb	IP66/IP68
ИПЦЭ418128.002-05	-50 °С до +50 °С	--	1Ex d IIC T6 Gb X	IP66/IP68

1.3 ТЕХНИЧЕСКИЕ ДАННЫЕ СИГНАЛИЗАТОРА МДПС-3

1.3.1 Общие технические данные датчиков сигнализатора для всех исполнений:

1.3.1.1 Точность определения момента прохождения ВТО

места установки датчика, с ± 3

1.3.1.2 Максимальное расстояние между датчиком и вторичным блоком

не более, м.....1800

1.3.1.3 Режим работынепрерывный.

1.3.1.4 Скорость регистрируемого ВТО для датчиков исполнения ИПЦЭ418128.002,
ИПЦЭ418128.002Т, ИПЦЭ418128.002-05, км/ч. от 0,3 до 30

1.3.1.5 Скорость регистрируемого ВТО для датчиков, км/ч.от 0,3 до 36

1.3.1.6 Скорость регистрируемого ВТО для датчиков исполнения ИПЦЭ418128.002,
ИПЦЭ418128.002Т, ИПЦЭ418128.002-05, с транзиттером, км/ч..... от 0 до 30

1.3.1.7 Скорость регистрируемого ВТО с транзиттером, км/ч. от 0 до 36

					ИПЦЭ 2.003.007 ТО, ИЭ	Лист
Изм.	Лист	№ Документа	Подпись	Дата		6

Таблица 2

Основные различия датчиков сигнализатора «МДПС-3» разных исполнений

	Датчик, исполнение	Клеммный отсек	Кабель	Тип крепления	Подключение без БПР	Габаритные размеры, масса
1	ИПЦЭ.418128.002	--	КВКбШвнг 4х1,5, или КВКбШвнг (А)-ХЛ 4х1,5, длиной 3 м.	МП-4	--	Ø 32 мм, L- 547мм, не более 3кг.
2	ИПЦЭ.418128.002Т	--	КВКбШвнг 4х1,5, или КВКбШвнг (А)-ХЛ 4х1,5, длиной 3 м.	МП-4	I: 10 ÷20мА, U: 12-26 В	Ø 32 мм, L- 547 мм, не более 3кг
3	ИПЦЭ.418128.002-01	есть	Линейный кабель диаметром до 14 мм., с учетом брони	Хомут- стяжка для установки в грунт	--	Ø 32мм, L- 754мм, не более 4кг
4	ИПЦЭ.418128.002-01Т	есть	Линейный кабель диаметром до 14 мм., с учетом брони	МП-4 или Хомут- стяжка для установки в грунт	I: 10 ÷20мА, U: 12-26 В	Ø 32 мм, L- 754 мм, не более 4кг
5	ИПЦЭ.418128.002-02	--	КВКбШвнг 4х1,5, или КВКбШвнг (А)-ХЛ 4х1,5, длиной 3 м.	МП-4 или Хомут- стяжка	--	Ø 32 мм, L- 620 мм, не более 3кг.
6	ИПЦЭ.418128.002-02Т	--	КВКбШвнг 4х1,5, или КВКбШвнг (А)-ХЛ 4х1,5, длиной 3 м.	МП-4 или Хомут- стяжка	I: 10 ÷20мА, U: 12-26 В	Ø 32 мм, L- 620 мм, не более 3кг
7	ИПЦЭ.418128.002-03	есть	Линейный кабель диаметром до 14 мм., с учетом брони	--	--	Ø 32 мм, L- 680 мм, не более 3кг.
8	ИПЦЭ.418128.002-03Т	есть	Линейный кабель диаметром до 14 мм., с учетом брони	--	I: 10 ÷20мА, U: 12-26 В	Ø 32 мм, L- 680 мм, не более 3кг.
9	ИПЦЭ.418128.002-04	есть	Линейный кабель диаметром до 20 мм., с учетом брони	Хомут- стяжка для установки в грунт	--	Ø 38 мм, L- 754 мм, не более 4кг
10	ИПЦЭ.418128.002-04Т	есть	Линейный кабель диаметром до 20 мм., с учетом брони	Хомут- стяжка для установки в грунт	I: 10 ÷20мА, U: 12-26 В	Ø 38 мм, L- 754 мм, не более 4кг
11	ИПЦЭ.418128.002-05	--	ÖLFLEX FD855 CP 7G1 длиной 5 м.	МП-4	--	Ø 32 мм, L- 547мм, не более 3кг.

					ИПЦЭ 2.003.007 ТО, ИЭ	Лист
Изм.	Лист	№ Документа	Подпись	Дата		7

1.3.2 Основные различия датчиков сигнализатора «МДПС-3» разных исполнений приведены в таблице 2.

1.3.3 Технические данные датчика сигнализатора исполнения ИПЦЭ418128.002, исполнения ИПЦЭ418128.002-01, исполнения ИПЦЭ418128.002-02, исполнения ИПЦЭ418128.002-03 и исполнения ИПЦЭ418128.002-04.

1.3.3.1 Напряжение питания, В: 12÷15

1.3.3.2 Ток потребления не более, мА: 100

1.3.4 Технические данные датчика сигнализатора исполнения ИПЦЭ418128.001Т, исполнения ИПЦЭ418128.001-01Т, исполнения ИПЦЭ418128.001-02Т, исполнения ИПЦЭ418128.001-03Т и исполнения ИПЦЭ418128.001-04Т (токовая петля 4-20 мА)

1.3.4.1 Ток потребления датчиков сигнализатора МДПС-3 исполнения ИПЦЭ418128.001Т, исполнения ИПЦЭ418128.001-01Т, исполнения ИПЦЭ418128.001-02Т, исполнения ИПЦЭ418128.001-02Т и исполнения ИПЦЭ418128.001-04Т в зависимости от состояния датчика приведены в таблице 4.

1.3.4.2 Питание от токовой петли, рабочее напряжение, В.....12-28

1.3.4.3 Длительность сигнала срабатывания, с.....90

1.3.4.4 Длительность сигнала «самоконтроль», с.....20

1.3.5 Технические данные блока питания и регистрации типа БПР-2/БПР-2Т.

1.3.5.1 Питание от цепи постоянного тока напряжением, В:24 ± 6

1.3.5.2 Выходное напряжение, В: 15

1.3.5.3 Потребляемая мощность не более, ВА: 6

1.3.5.4 Масса не более, кг 0,25

1.3.5.5 Габаритные размеры мм:115 x 100 x 23

1.3.5.6 Режим работы непрерывный.

1.3.5.7 Тип сигнала, формируемый в линию телемеханики:

- «Сухой контакт»,

- «Токовый выход по ГОСТ 26.011 с диапазоном «4-20 мА» (только БПР-2Т)

1.3.5.8 Сигналы, формируемые в линию

телемеханики: «ОУ», «ОУ2», «22 Гц», «А/П».

1.3.5.9 Электрическая прочность изоляции по входу питания, не менее, В.....1000

1.3.5.10 Электрическая прочность изоляции

по выходам «ОУ», «ОУ2», «22 Гц», «А/П», не менее, В.....500

					ИПЦЭ 2.003.007 ТО, ИЭ	Лист
						8
Изм.	Лист	№ Документа	Подпись	Дата		

1.4 КОМПЛЕКТ ПОСТАВКИ.

1.4.1 Комплект поставки сигнализатора с датчиками различных исполнений приведены в таблице 3.

Таблица 3

Комплект поставки сигнализатора с датчиком разных исполнений

	ИПЦЭ418128.002	ИПЦЭ418128.002Г	ИПЦЭ418128.002-01	ИПЦЭ418128.002-01Г	ИПЦЭ418128.002-02	ИПЦЭ418128.002-02Г	ИПЦЭ418128.002-03	ИПЦЭ418128.002-03Г	ИПЦЭ418128.002-04	ИПЦЭ418128.002-04Г
Блок питания и регистрации сигнализатора БПР-2/БПР-2Т	+	*	+	*	+	*	+	*	+	*
Прижим МП-4***	2шт	2шт	-	-	2шт	2шт	-	-	-	-
Прижим хомут-стяжка	-	-	2шт	2шт	**	**	-	-	2шт	2шт
Техническое описание и инструкция по эксплуатации	+	+	+	+	+	+	+	+	+	+
Формуляр	+	+	+	+	+	+	+	+	+	+
Сертификаты соответствия.	+	+	+	+	+	+	+	+	+	+
Авто герметик-прокладка	+	+	+	+	+	+	-	-	+	+
Пресс-клещи**	-	-	**	**	-	-	**	**	**	**
Герметик - «Пуласт»****	-	-	+	+	-	-	+	+	+	+
Клеммный соединитель КС-1.	+	+	**	**	+	+	**	**	**	**

* По требованию заказчика поставляется с блоком питания и регистрации БПР-2(Т).

**Поставляется по требованию заказчика.

*** По требованию заказчика заменяется на прижим хомут-стяжка.

**** При поставке сигнализатора в комплекте с Клеммным соединителем КС-1 герметик «Пуласт» не поставляется.

1.5 МАРКИРОВКА.

1.5.1 На корпусе датчика прикреплен с помощью пайки припоем ПОС-61 латунный шильдик, на котором электрохимическим способом нанесены: название изготовителя, обозначение прибора, вид исполнения датчика, технические условия, вид климатического исполнения и диапазон температуры окружающей среды, дата изготовления и серийный номер. Также на табличке нанесены специальные знаки, относящиеся к маркировке взрывобезопасности по ТР ТС 012/2011, маркировка взрывозащиты по ГОСТ 31610.0, номер сертификата и обозначение органа по сертификации.

1.6 УСТРОЙСТВО И ПРИНЦИП РАБОТЫ СИГНАЛИЗАТОРА МДПС-3.

1.6.1 Принцип работы сигнализатора МДПС-3 с датчиком исполнения ИПЦЭ418128.002, ИПЦЭ418128.002Т, ИПЦЭ418128.002-05.

1.6.1.1 Принцип работы сигнализатора основан на регистрации флуктуаций магнитного поля, возникающих в точке прохождения ВТО по трубопроводу. Кроме того, датчик сигнализатора осуществляет прием и регистрацию переменного магнитного поля (22 ± 1) Гц.

Функциональная схема датчика исполнения ИПЦЭ418128.002, ИПЦЭ418128.002-05 сигнализатора МДПС-3 приведена на рисунке 1.

1.6.1.2 В момент прохождения ВТО по трубопроводу, в месте установки датчика возникает изменение магнитного поля, которое фиксируется магнитоиндукционными антеннами L4, L5, L6. Сигналы с антенн проходят соответствующие тракты обработки 1, 2, 3 и поступают на контроллер 4. Контроллер 4 проводит анализ сигналов антенн и принимает решение о прохождении ВТО. Одновременно контроллер 4 проводит частотный анализ сигналов антенн на присутствие переменной составляющей (22 ± 1 Гц) и при обнаружении последней, выдает сигнал о наличии сигнала трансмиттера 22 Гц.

При принятии микроконтроллером 4 решения об обнаружении ВТО, он формирует соответствующий сигнал в линию, соединяющую датчик с блоком питания и регистрации.

1.6.2 Принцип работы сигнализатора МДПС-3 с датчиком исполнения ИПЦЭ418128.002-01, ИПЦЭ418128.002-01Т, ИПЦЭ418128.002-02, ИПЦЭ418128.002-02Т, ИПЦЭ418128.002-04, ИПЦЭ418128.002-04Т.

1.6.2.1 Принцип работы сигнализатора основан на регистрации флуктуаций магнитного поля и регистрации акустических шумов, возникающих в точке прохождения ВТО по трубопроводу. Кроме того, датчик сигнализатора осуществляет прием и регистрацию переменного магнитного поля (22 ± 1) Гц, что дает дополнительную возможность фиксировать ВТО, оснащенного трансмиттером.

Функциональная схема датчика исполнения ИПЦЭ418128.002-01, ИПЦЭ418128.002-

					ИПЦЭ 2.003.007 ТО, ИЭ	Лист
						10
Изм.	Лист	№ Документа	Подпись	Дата		

01Т, ИПЦЭ418128.002-02, ИПЦЭ418128.002-02Т, ИПЦЭ418128.002-04, ИПЦЭ418128.002-04Т, приведена на рисунке 2.

1.6.2.2 В момент прохождения ВТО по трубопроводу в месте установки датчика возникает акустический шум и возникает изменение магнитного поля. Акустический шум фиксируется датчиком 6 акустического тракта, а изменение магнитного поля фиксируется магнитоиндукционными антеннами L4, L5, L6. Сигналы с акустического датчика и магнитоиндукционных антенн проходят соответствующие тракты обработки 7, 1, 2, 3 и поступают на контроллер 4. Контроллер 4 проводит анализ сигналов акустического датчика, сигналов магнитоиндукционных антенн и принимает решение о прохождении ВТО. Одновременно контроллер 4 проводит частотный анализ сигналов антенны L4 на наличие переменной составляющей (22 ± 1 Гц) и при обнаружении последней выдает сигнал о наличии сигнала трансмиттера 22 Гц. При принятии микроконтроллером 4 решения о наличии ВТО, он формирует соответствующий сигнал в линию.

1.6.2.3 Датчики исполнения ИПЦЭ418128.002-01, ИПЦЭ418128.002-01Т, ИПЦЭ418128.002-04, ИПЦЭ418128.002-04Т, ИПЦЭ418128.002-02 совмещают в себе три независимых канала приема и обработки сигналов:

- магнитный канал, идентичный каналу датчика исполнения ИПЦЭ418128.002 сигнализатора МДПС-3, реагирующий на изменение магнитного поля при прохождении ВТО;
- акустический канал, идентичный каналу датчика сигнализатора ДПС-7В, который реагирует на изменение акустического шума при прохождении ВТО;
- канал приема сигнала трансмиттера с частотой 22Гц.

Срабатывание сигнализатора может быть вызвано соответственно:

- сигналом акустического канала;
- сигналом акустического канала с подтверждением по электромагнитному каналу, аналогично сигнализатору ДПС-7В;
- сигналом электромагнитного канала, аналогично сигнализатору МДПС-3;
- сигналом от трансмиттера с частотой 22Гц.

1.6.3 Принцип работы сигнализатора МДПС-3 с датчиком исполнения ИПЦЭ418128.002-03 и ИПЦЭ418128.002-03Т.

1.6.3.1 Принцип работы датчика сигнализатора исполнения ИПЦЭ418128.002-03 основан на регистрации флуктуаций магнитного поля, возникающих в точке прохождения ВТО по трубопроводу. Кроме того датчик осуществляет прием и регистрацию переменного магнитного поля (22 ± 1) Гц.

					ИПЦЭ 2.003.007 ТО, ИЭ	Лист
						11
Изм.	Лист	№ Документа	Подпись	Дата		

Функциональная схема датчика исполнения ИПЦЭ418128.002-03 сигнализатора МДПС-3 приведена на рисунке 1.

1.6.3.2 В момент прохождения ВТО по трубопроводу в месте установки датчика, возникает изменение магнитного поля, которое фиксируется магнитоиндукционными антеннами L4, L5, L6. Сигналы с антенн проходят тракты обработки 1, 2, 3 и поступают на контроллер 4. Контроллер проводит анализ сигналов и принимает решение о прохождении ВТО. Одновременно контроллер 4 проводит анализ сигнала с магнитоиндукционной антенны L5 на наличие переменной составляющей 22 Гц и при обнаружении последний выдает сигнал о наличии сигнала трансмиттера 22 Гц.

1.6.4 Сигнализатор МДПС-3 может быть укомплектован блоком питания и регистрации типа БПР-2 или БПР-2Т. Питание блока БПР-2/БПР-2Т осуществляется от цепи постоянного тока 24В. Для подключения блока питания БПР-2/БПР-2Т к сети ~220 В 50 Гц используется AC/DC преобразователь ~220/=24В.

1.6.5 Принцип работы блока питания и регистрации БПР-2.

1.6.5.1 Функциональная схема блока питания и регистрации БПР-2 приведена на рисунке 3. Расположение элементов индикации и коммутации на плате блока питания и регистрации БПР-2 показано на рисунке 4.

1.6.5.2 Микропереключатель SW 3 определяет режим выдачи сигналов «ОУ», «ОУ2», «22». Микроконтроллер 2, осуществляет управление блоком БПР и обеспечивает кратковременное снятие питания с линии для инициализации режима «САМОКОНТРОЛЬ». Микроконтроллер осуществляет опрос линии датчика а также формирует сигналы на выходы «ОУ», «ОУ2», «22», «А/П». Реле К1- К4 обеспечивают сигнал «СУХОЙ КОНТАКТ» на выходы «ОУ», «ОУ2», «22», «А/П» и включение соответствующих индикаторов. Излучатель звука 5 обеспечивает дублирование сигнала «СУХОЙ КОНТАКТ». В состав блока питания входит схема грозозащиты 4.

1.6.5.3 При включении, на БПР-2 подается постоянное напряжение 24 В и загорается индикатор «ПИТ». Микроконтроллер 2 подает напряжение питания 15В на линию датчика сигнализатора, при этом загорается индикатор «ДАТ». Микроконтроллер проводит непрерывный контроль за линией и при коротком замыкании, обрыве линии или неправильной работе датчика сигнализатора МДПС-3 выдает сигнал «СУХОЙ КОНТАКТ» на выход «А/П» - авария/поломка линии.

1.6.5.4 При поступлении напряжения +15В на датчик, он переходит в режим «САМОКОНТРОЛЬ» и тестирует работоспособность датчика в течении 20-60сек. После этого в линию телемеханики подается сигнал «СУХОЙ КОНТАКТ», включается индикатор «ОУ2» (и «ОУ» в зависимости от установок переключателя SW) платы БПР на время 20 с. Затем сигнал

					ИПЦЭ 2.003.007 ТО, ИЭ	Лист
Изм.	Лист	№ Документа	Подпись	Дата		12

«СУХОЙ КОНТАКТ» снимается, индикатор «ОУ2» гаснет и сигнализатор готов к работе.

1.6.5.5 При прохождении ВТО (ВТО с трансмиттером) места установки датчика сигнализатора, датчик формирует соответствующий сигнал в линию, соединяющую датчик с блоком БПР-2. Сигнал линии фиксируется микроконтроллером платы БПР-2, который (в зависимости от предварительной установки микропереключателя SW) управляет обмотками реле К1, К2, К3. При срабатывании последних формируется сигнал «СУХОЙ КОНТАКТ» в линии телемеханики «ОУ», «ОУ2», «22» и происходит включение соответствующих индикаторов на передней панели блока питания и регистрации.

В случае использования датчика исполнений ИПЦЭ418128.002Т, ИПЦЭ418128.002-01Т, ИПЦЭ418128.002-02Т, ИПЦЭ418128.002-03Т и ИПЦЭ418128.002-04Т, датчик формирует в линию соответствующий уровень тока.

1.6.5.6 Возможна установка продолжительности времени индикации сигнала «ОУ» после регистрации ВТО на длительность 90 секунд или до принудительного сброса.

Возможен вывод информации на выход «ОУ» о срабатывании датчика по каналу 22 Гц, что происходит при прохождении ВТО, оснащенных трансмиттером.

1.6.5.7 Блок питания и регистрации имеет дополнительный выход «ОУ2», частично дублирующий выход «ОУ» в зависимости от установок переключателя SW (Таблица 6).

1.6.5.8 В случае использования датчиков ИПЦЭ418128.002-01, ИПЦЭ418128.002-01Т, ИПЦЭ418128.002-02, ИПЦЭ418128.002-02Т, ИПЦЭ418128.002-04, ИПЦЭ418128.002-04Т совместно с блоком питания БПР-2, на выход «ОУ2» выводится информация о регистрации датчиком ВТО по акустическому сигналу, что позволяет фиксировать ВТО выполненные из полиуретана.

1.6.5.9 При подключении датчиков ИПЦЭ418128.002-01Т, ИПЦЭ418128.002-02Т и ИПЦЭ418128.002-04Т в систему АСУ через интерфейс «Токовая петля 4-20мА», информация о срабатывании датчика только по акустическому сигналу выдается уровнем тока величиной 12мА. (Таблица 4)

1.6.5.10 В сигнализаторе реализован режим «САМОКОНТРОЛЬ», позволяющий проводить дистанционный контроль работоспособности датчика. Для проведения режима «САМОКОНТРОЛЬ» по линии телемеханики подается управляющий сигнал на вход «КОНТРОЛЬ» блока БПР. Микроконтроллер 2 платы БПР (рисунок 3) снимает питание с линии датчика. Через время 5 секунд питание восстанавливается и происходит инициализация режима «САМОКОНТРОЛЬ». В линию телемеханики подается сигнал «СУХОЙ КОНТАКТ». В зависимости от установки переключателя SW платы БПР, на время 20 секунд включается индикатор «ОУ» и/или «ОУ2». Затем сигнал «СУХОЙ КОНТАКТ» снимается, индикаторы «ОУ» и «ОУ2» гаснут и сигнализатор готов к работе.

В случае обрыва или короткого замыкания линии, соединяющей датчик с блоком

					ИПЦЭ 2.003.007 ТО, ИЭ	Лист
Изм.	Лист	№ Документа	Подпись	Дата		13

питания БПР, на панели БПР включается индикатор «А/П», а на выход «А/П» подается сигнал «СУХОЙ КОНТАКТ».

1.6.5.11 В случае подключения датчика исполнений ИПЦЭ418128.002Т, ИПЦЭ418128.002-01Т, ИПЦЭ418128.002-02Т, ИПЦЭ418128.002-03Т и ИПЦЭ418128.002-04Т через интерфейс типа «Токовая петля 4-20мА» непосредственно в АСУ ТП, необходимо предусмотреть возможность кратковременного снятия напряжения питания с линии для инициализации режима «САМОКОНТРОЛЬ». Сигнал «САМОКОНТРОЛЬ» выдается в линию изменением тока с 10 до 20мА на время 20 секунд.

1.6.5.12 Возможные состояния выходов «ОУ», «ОУ2», «22» блока БПР (при различных состояниях микропереключателя SW, таблица 6) приведены в таблице 5.

1.6.6 Принцип работы блока питания и регистрации БПР-2Т.

1.6.6.1 Принцип работы блока питания и регистрации БПР-2Т аналогичен блоку питания регистрации БПР-2.

1.6.6.2 Функциональная схема блока питания и регистрации БПР-2Т приведена на рисунке 2.

1.6.6.3 Инструкция по изменению режима работы блока питания приведена в п. 3.6. При подключении блока БПР-2Т в систему АСУ по интерфейсу типа «Токовая петля 4-20мА», информация о состоянии и срабатывании датчика может выдаваться соответствующим уровнем тока, (см. Таблицу 7).

					ИПЦЭ 2.003.007 ТО, ИЭ	Лист
						14
Изм.	Лист	№ Документа	Подпись	Дата		

Таблица 4 Возможные состояния изменения тока датчика сигнализатора МДПС-3 исполнения ИПЦЭ418128.002Т, ИПЦЭ418128.002-01Т, ИПЦЭ418128.002-02Т, ИПЦЭ418128.002-03Т и ИПЦЭ418128.002-04Т.

	Ток потребления мА
Фиксирование ВТО по акустическому воздействию*	12±0.5мА на время 90сек
Фиксирование ВТО с трансмиттером 22Гц	14±0.5мА на время 90сек
Фиксирование ВТО по магнитному каналу или по акустическому* с подтверждением по магнитному сигналу	16±0.5мА на время 90сек
Фиксирование ВТО по магнитному каналу или по акустическому каналу* с подтверждением по магнитному сигналу и по сигналу трансмиттера 22Гц	18±0.5мА на время 90сек
Сигнал «САМОКОНТРОЛЬ»	20±0.5мА на время 20сек
Состояние ожидания, линия датчика исправна	10±0.5 мА
Обрыв линии	0мА
Короткое замыкание в линии	Max

* - при наличии акустического канала (для датчиков исполнения ИПЦЭ418128.002-01Т, ИПЦЭ418128.002-02Т и ИПЦЭ418128.002-04Т)

Таблица 5. Возможные состояния выходов «ОУ», «ОУ2» и «А/П» блока питания и регистрации БПР-2 и БПР-2Т при различных установках режима работы

	ОУ	ОУ2	22	А/П
Фиксирование ВТО	1. С/К на время 90 с, 2. С/К до сигнала «САМОКОНТ-РОЛЬ»	1.* С/К на время 90 с. 2.* С/К до сигнала «САМОКОНТРОЛЬ»	Разомкнут	Разомкнут
Фиксирование ВТО по акуст. воздействию	Разомкнут	1.**С/К на время 90 с. 2.** С/К до сигнала «САМОКОНТ-РОЛЬ»	Разомкнут	Разомкнут
Фиксирование ВТО с трансмиттером	1. С/К на время 90 с. 2. С/К до сигнала «САМОКОНТ-РОЛЬ» 3. Разомкнут	1.* С/К на время 90 с. 2.* С/К до сигнала «САМОКОНТ-РОЛЬ». 3. Разомкнут	1 С/К на время 90с. 2.С/К до сигнала «САМОКОНТ-РОЛЬ»	Разомкнут
Сигнал «САМО-КОНТРОЛЬ»	1. С/К на время 20 с. 2. Разомкнут	С/К на время 20 с.	Разомкнут	Разомкнут
Состояние ожидания, линия датчика исправна	Разомкнут	Разомкнут	Разомкнут	Разомкнут
Обрыв линии	Разомкнут	Разомкнут	Разомкнут	С/К
Короткое замыкание в линии	Разомкнут	Разомкнут	Разомкнут	С/К

• С/К – «Сухой контакт»

* - только для датчика сигнализатора МДПС-3 исполнения ИПЦЭ418128.002, ИПЦЭ418128.002-03

** - только для датчика сигнализатора МДПС-3 исполнения ИПЦЭ418128.002-01, ИПЦЭ418128.002-02, ИПЦЭ418128.002-04.

Назначение режимов блока питания и регистрации БПР-2 и БПР-2Т.

Номер контакта	Заводская установка	Назначение	Примечание
1	ON	Разрешить вывод сигнала «22 Гц» на выход «ОУ»	OFF – запретить вывод; ON – разрешить вывод;
2	OFF	Время индикации сигнала «ОУ»	OFF – 90 секунд; ON – до поступления сигнала «контроль»
3	ON	Разрешить вывод сигнала «Самоконтроль» на выход «ОУ»	OFF – запретить вывод; ON – разрешить вывод;
4*	ON	Разрешить вывод сигнала «22 Гц» на выход «ОУ2»	OFF – запретить вывод; ON – разрешить вывод;
5	OFF	Звуковая индикация	OFF – запретить вывод; ON – разрешить вывод;
6	ON	Не используется	
7	OFF	Не используется	
8	OFF	Время индикации сигнала «ОУ2»	OFF – 90 секунд; ON – до поступления сигнала «контроль»

ВНИМАНИЕ! Изменение установки переключателя SW проводить только при выключенном питании!

* Не используется при использовании датчика сигнализатора МДПС-3 исполнения ИПЦЭ418128.002-01, ИПЦЭ418128.002-02, ИПЦЭ418128.002-04.

Таблица 7 Возможные состояния изменения тока интерфейса «Токовая петля 4-20мА» БПР-2Т сигнализатора МДПС-3

Состояние	Ток потребления мА
Состояние ожидания, линия датчика исправна	10±0.5 мА
Фиксирование ВТО по акустическому воздействию	12±0.5 мА
Фиксирование ВТО с трансмиттером 22Гц	14±0.5 мА
Фиксирование ВТО по магнитному каналу или по акустическому* с подтверждением по магнитному сигналу	16±0.5 мА
Фиксирование ВТО по магнитному каналу или по акустическому каналу* с подтверждением по магнитному сигналу и по сигналу трансмиттера 22Гц	18±0.5 мА
Сигнал «САМОКОНТРОЛЬ»	20±0.5 мА на время 20сек
Сигнал А/П (Неисправность датчика)	20±0.5 мА на время > 30сек
Нет связи с датчиком	4 мА

1.7 КОНСТРУКЦИЯ СИГНАЛИЗАТОРА

1.7.1 Конструктивно сигнализатор МДПС-3 состоит из датчика, блока питания и регистрации БПР-2 или БПР-2Т.

1.7.2 Блок питания и регистрации БПР-2 выполнен в виде отдельного блока и может монтироваться в приборную стойку на DIN-рельс 35 мм в соответствии с рисунком 5. Питание от цепи постоянного тока напряжением 24 ± 6 В.

1.7.3 Блок питания и регистрации БПР-2Т выполнен в виде отдельного блока и может монтироваться в приборную стойку на DIN-рельс 35 мм в соответствии с рисунком 6. Питание от цепи постоянного тока напряжением 24 ± 6 В.

1.7.4 Для подключения блока БПР-2/ БПР-2 к сети ~ 220 В, 50 Гц используется AC/DC преобразователь $\sim 220/24$ В, с выходной мощностью не менее 6Вт. Схема подключения показана на рисунке 8. Крепление преобразователя AC/DC выполняется на DIN-рельс 35 мм.

1.7.5 Конструктивно датчик сигнализатора МДПС-3 выпускается в нескольких исполнениях:

- датчик сигнализатора исполнения ИПЦЭ418128.002;
- датчик сигнализатора исполнения ИПЦЭ418128.002-01;
- датчик сигнализатора исполнения ИПЦЭ418128.002-02;
- датчик сигнализатора исполнения ИПЦЭ418128.002-03;
- датчик сигнализатора исполнения ИПЦЭ418128.002-04;
- датчик сигнализатора исполнения ИПЦЭ418128.002-05.

1.7.5.1 Датчик сигнализатора МДПС-3 исполнения ИПЦЭ418128.002 выполнен в виде цилиндра из нержавеющей стали. Для обеспечения герметизации все соединения выполнены сваркой. Соединение датчика с линией обеспечивается посредством токоввода, выполненного с использованием ввариваемого герметизированного разъема. Датчик выпускается с герметично вмонтированным 3х метровым отрезком бронированного кабеля КВКбШвнг 4х1,5, или КВКбШвнг (А)-ХЛ 4х1,5, заканчивающимся клеммным соединителем КС-1. Датчик разборке не подлежит и может быть отремонтирован только в заводских условиях.

Датчик устанавливается на трубе с помощью двух магнитных прижимов МП-4 с применением герметик-прокладки, как показано на рисунке 9. Герметик-прокладка наносится на образующую трубы по всей длине датчика, а так же под скобы магнитных прижимов, что позволяет исключить вибрацию датчика в момент прохождения внутритрубного снаряда.

Корпус магнитного прижима изготовлен из стали 20 ГОСТ 1050-2013 в виде параллелепипеда, в котором выбран паз, куда вклеен магнит. Магнит выполнен на основе сплава НЖБ (Ниодим-железо бор).

1.7.5.2 Датчик сигнализатора МДПС-3 исполнения ИПЦЭ418128.002-01 выполнен в

					ИПЦЭ 2.003.007 ТО, ИЭ	Лист
Изм.	Лист	№ Документа	Подпись	Дата		17

виде цилиндра из нержавеющей стали диаметром 32 мм. Внутренняя полость цилиндра с одной стороны закрыта ввариваемой заглушкой, а с другой герметизирующим токовводом, обеспечивающим соединение датчика с линейным кабелем. Внутренняя полость цилиндра датчика разделена герметично ввариваемым герметизированным соединителем на два отсека: отсек приема, обработки и клеммный отсек с токовводом. Датчик разборке не подлежит и может быть отремонтирован только в заводских условиях.

Датчик устанавливается на трубу с последующей засыпкой грунтом. Установка выполняется с использованием двух стальных хомутов-стяжек с применением герметик-прокладки, как показано на рисунке 10. Герметик-прокладка наносится на образующую трубы по всей длине датчика, что обеспечивает лучший акустический контакт с телом трубы. Хомут-стяжка изготовлена из нержавеющей стали.

1.7.5.3 Датчик сигнализатора МДПС-3 исполнения ИПЦЭ418128.002-02 выполнен в виде цилиндра из нержавеющей стали. Для обеспечения герметизации все соединения выполнены сваркой. Соединение датчика с линией обеспечивается посредством токоввода, выполненного с использованием ввариваемого герметизированного разъема. Датчик выпускается с герметично смонтированным 3х метровым отрезком бронированного кабеля КВКбШвнг 4х1,5, или КВКбШвнг (А)-ХЛ 4х1,5, заканчивающимся клеммным соединителем КС-1 Датчик разборке не подлежит и может быть отремонтирован только в заводских условиях.

Датчик не предполагает установку в грунт. Датчик устанавливается на трубе с использованием двух магнитных прижимов МП-4 или двух стальных хомутов-стяжек с применением герметик-прокладки, как показано на рисунке 10. Герметик-прокладка наносится на образующую трубы по всей длине датчика, что обеспечивает лучший акустический контакт с телом трубы.

1.7.5.4 Датчик сигнализатора МДПС-3 исполнения ИПЦЭ418128.002-03 выполнен в виде цилиндра из нержавеющей стали. Полость цилиндра с одной стороны закрыта ввариваемой заглушкой, а с другой герметизирующим токовводом, который обеспечивает соединение датчика с линейным кабелем. Внутренняя полость цилиндра датчика разделена герметично ввариваемым герметизированным соединителем на два отсека: отсек приема, обработки и клеммный отсек с токовводом. Датчик разборке не подлежит и может быть отремонтирован только в заводских условиях.

Датчик устанавливается в грунт обваловки вертикально над центром оси трубопровода с последующей засыпкой грунтом, как показано на рисунке 11.

1.7.5.5 Датчик сигнализатора МДПС-3 исполнения ИПЦЭ418128.002-04 выполнен в виде цилиндра из нержавеющей стали диаметром 38 мм. Внутренняя полость цилиндра с одной стороны закрыта ввариваемой заглушкой, а с другой герметизирующим токовводом, обеспечивающим соединение датчика с линейным кабелем. Внутренняя полость цилиндра

					ИПЦЭ 2.003.007 ТО, ИЭ	Лист
Изм.	Лист	№ Документа	Подпись	Дата		18

датчика разделена герметично ввариваемым герметизированным соединителем на два отсека: отсек приема, обработки и клеммный отсек с токовводом. Датчик разборке не подлежит и может быть отремонтирован только в заводских условиях.

Датчик устанавливается на трубу с последующей засыпкой грунтом. Установка выполняется с использованием двух стальных хомутов-стяжек с применением герметик-прокладки, как показано на рисунке 10. Герметик-прокладка наносится на образующую трубы по всей длине датчика, что обеспечивает лучший акустический контакт с телом трубы. Хомут-стяжка изготовлена из нержавеющей стали.

1.7.5.6 Датчик сигнализатора исполнения ИПЦЭ418128.002-05 выполнен в виде цилиндра из нержавеющей стали. Для обеспечения герметизации, все соединения выполнены сваркой. Соединение датчика с линией обеспечивается посредством токоввода, выполненного с использованием ввариваемого герметизированного разъема. Датчик выпускается с герметично вмонтированным 5 метровым отрезком кабеля марки ÖLFLEX FD855 CP 4G1, второй конец которого посредством токоввода вмонтирован в блок БПР сигнализатора «РЕПЕР-3В» исполнения «МДПС-3Р».

Датчик разборке не подлежит и может быть отремонтирован только в заводских условиях.

Датчик устанавливается на трубе с помощью двух магнитных прижимов МП-4 с применением герметик-прокладки, как показано на рисунке 9. Герметик-прокладка наносится на образующую трубы по всей длине датчика, а так же под скобы магнитных прижимов, что позволяет исключить вибрацию датчика в момент прохождения внутритрубного снаряда.

1.8 ОБЕСПЕЧЕНИЕ ВЗРЫВОЗАЩИЩЕННОСТИ ДАТЧИКА СИГНАЛИЗАТОРА МДПС-3.

1.8.1 Обеспечение взрывозащищенности датчика сигнализатора МДПС-3 исполнений ИПЦЭ418128.002, ИПЦЭ418128.002Т, ИПЦЭ418128.002-02, ИПЦЭ418128.002-02Т и ИПЦЭ418128.002-05.

1.8.1.1 Взрывозащищенность датчика сигнализатора МДПС-3 исполнения ИПЦЭ418128.002, ИПЦЭ418128.002Т, ИПЦЭ418128.002-02, ИПЦЭ418128.002-02Т и ИПЦЭ418128.002-05 обеспечивается заключением его электрических частей во взрывонепроницаемую оболочку по ГОСТ ИЕС 60079-1-2011, которая выдерживает давление взрыва внутри нее и исключает передачу взрыва в окружающую взрывоопасную среду. Для обеспечения взрывозащищенности, оболочка датчика испытывается избыточным давлением воздуха 2000 кПа в течение не менее 10 с.

1.8.1.2 Взрывонепроницаемость оболочки датчика обеспечивается герметизацией полости за счет сварных соединений, а также выполнения токоввода с использованием

					ИПЦЭ 2.003.007 ТО, ИЭ	Лист
Изм.	Лист	№ Документа	Подпись	Дата		19

ввариваемого герметизированного разъема. Взрывонепроницаемые резьбовые соединения обозначены на чертеже средств взрывозащиты соответственно рисунок 12, рисунок 14, рисунок 17 надписью «Взрыв» с указанием допустимых по ГОСТ ИЕС 60079-1-2011 параметров взрывозащиты.

1.8.1.3 Взрывонепроницаемость места ввода кабеля в оболочку датчика обеспечивается за счет заполнения объема полости токоввода компаундом на основе эпоксидных смол.

Наибольшая температура нагрева внутренних элементов и наружной поверхности оболочки датчика не превышает допустимой температуры 60°C.

1.8.1.4 В электрической схеме датчика отсутствуют нормально искрящие части.

1.8.1.5 Датчики сигнализатора МДПС-3 исполнения ИПЦЭ418128.002, ИПЦЭ418128.002Т, ИПЦЭ418128.002-02 и ИПЦЭ418128.002-02Т поставляется с постоянно присоединенным кабелем длиной не менее $3 \pm 0,1$ метра.

1.8.1.6 Датчики сигнализатора МДПС-3 исполнения ИПЦЭ418128.002-05 поставляется с постоянно присоединенным герметично вмонтированным в корпус кабелем марки ÖLFLEX FD855 CP 4G1 длиной $5 \pm 0,1$ метра. Производитель кабеля Lapp Group, Германия. Кабель соответствует требованиям ГОСТ ИЕС 60079-14-2011.

1.8.1.7 Фрикционная искробезопасность обеспечивается отсутствием деталей оболочки датчика из материалов содержащих не более 7,5 % (в сумме) магния, титана и циркония. Все детали изготовлены из стали. Опасность воспламенения электрическим разрядом исключается в связи с отсутствием деталей из пластических материалов. Для заземления прибора предусмотрены наружный, внутренний заземляющие зажимы по ГОСТ 21130-75.

1.8.1.8 Ремонт оболочки датчика должен проводиться на специализированных ремонтных предприятиях в соответствии с ГОСТ 31610.19-2014 (ИЕС 60079-19:2010).

1.8.1.9 Особые условия эксплуатации датчика, обусловленные знаком "X" в маркировке взрывозащиты: при эксплуатации датчика свободный конец кабеля подключается с помощью взрывозащищенного клеммного соединителя КС-1 к блоку питания и регистрации БПР-2/БПР-2Т сигнализатора.

1.8.2 Обеспечение взрывозащищенности датчика сигнализатора МДПС-3 исполнения ИПЦЭ418128.002-01, ИПЦЭ418128.002-01Т, ИПЦЭ418128.002-03, ИПЦЭ418128.002-03Т, ИПЦЭ418128.002-04 и ИПЦЭ418128.002-04Т

1.8.2.1 Взрывозащищенность датчика сигнализатора МДПС-3 исполнения ИПЦЭ418128.002-01, ИПЦЭ418128.002-01Т, ИПЦЭ418128.002-03, ИПЦЭ418128.002-03Т, ИПЦЭ418128.002-04 и ИПЦЭ418128.002-04Т обеспечивается заключением его электрических частей во взрывонепроницаемую оболочку по ГОСТ ИЕС 60079-1-2011, которая выдерживает давление взрыва внутри нее и исключает передачу взрыва в окружающую взрывоопасную

					ИПЦЭ 2.003.007 ТО, ИЭ	Лист
Изм.	Лист	№ Документа	Подпись	Дата		20

среду. Для обеспечения взрывозащищенности, оболочка датчика испытывается избыточным давлением воздуха 2000 кПа в течение не менее 10 с.

1.8.2.2 Взрывонепроницаемость оболочки датчика сигнализатора обеспечивается щелевой взрывозащитой. Параметры взрывозащиты указаны на чертежах средств взрывозащиты соответственно рисунок 13, рисунок 15, рисунок 16. На взрывозащитных поверхностях, обозначенных на чертеже средств взрывозащиты надписью «Взрыв», наличие раковин, трещин, отслоений и других дефектов не допускается.

1.8.2.3 Взрывонепроницаемость места ввода кабеля в оболочку датчика обеспечивается уплотнением с помощью резинового кольца, размеры и материал которого указаны на чертеже средств взрывозащиты. Применение других уплотнительных колец не допускается.

Наибольшая температура нагрева внутренних элементов и наружной поверхности оболочки соединителя не превышает допустимой температуры 60°C.

1.8.2.4 В электрической схеме датчика сигнализатора отсутствуют нормально искрящие части.

1.8.2.5 Фрикционная искробезопасность обеспечивается отсутствием деталей оболочки датчика из материалов содержащих более 7,5 % (в сумме) магния, титана и циркония. Все детали изготовлены из стали. Опасность воспламенения электрическим разрядом исключается в связи с отсутствием деталей из пластических материалов. Для заземления прибора предусмотрены наружный, внутренний заземляющие зажимы по ГОСТ 21130-75.

1.8.2.6 Ремонт оболочки датчика должен проводиться на специализированных ремонтных предприятиях в соответствии с ГОСТ 31610.19-2014 (IEC 60079-19:2010).

					ИПЦЭ 2.003.007 ТО, ИЭ	Лист
						21
Изм.	Лист	№ Документа	Подпись	Дата		

2 ИНСТРУКЦИЯ ПО МОНТАЖУ

2.1 ОБЩИЕ УКАЗАНИЯ

2.1.1 К работам по монтажу допускаются лица не моложе 18 лет, имеющие квалификацию электромонтажника не ниже третьего разряда, прошедших проверку знаний по ПТЭ и ПТБ, включая главу Э3.2 “Электроустановки во взрывоопасных зонах” и имеющие соответствующее удостоверение установленного образца.

2.2 МОНТАЖ ДАТЧИКА СИГНАЛИЗАТОРА МДПС-3 ИСПОЛНЕНИЯ ИПЦЭ418128.002

2.2.1 Изготовитель осуществляет поставку датчика сигнализатора МДПС-3 исполнения ИПЦЭ418128.002 с выводом герметично вмонтированного кабеля КВКбШвнг 4x1,5, или КВКбШвнг (А)-ХЛ 4x1,5 длиной 3м, оканчивающегося клеммным соединителем КС-1 (ИПЦЭ 2.004.004 ТО, ИЭ).

2.2.2 При монтаже датчика сигнализатора МДПС-3 необходимо руководствоваться ГОСТ ИЕС 60079-17-2011, ГОСТ ИЕС 60079-14-2011, «Правил технической эксплуатации электроустановок потребителей» (ПТЭЭП), «Правил безопасности в нефтяной и газовой промышленности» (ПБ 08-624-03), а также выполнять требования данного руководства по эксплуатации.

Перед монтажом проверить исправность оболочки, отсутствие на ней трещин и пробоин, наличие маркировки взрывозащиты, предупредительной надписи. Датчик с повреждённой оболочкой, не имеющий маркировки взрывозащиты к эксплуатации не допускается.

ВНИМАНИЕ: ДАТЧИК СИГНАЛИЗАТОРА МДПС-3 УСТАНАВЛИВАЕТСЯ В НАПРАВЛЕНИИ, УКАЗАНОМ НА РИСУНКЕ 9.

2.2.3 Подключение датчика к линии производится с использованием кабеля КВКбШвнг 4x1,5, или КВКбШвнг (А)-ХЛ 4x1,5 длиной 3м, герметично вмонтированного в корпус датчика.

2.2.4 Жила кабеля датчика сигнализатора МДПС-3, подсоединяющая корпус внутреннего объема датчика, обозначена биркой «⊥». Оставшиеся две жилы кабеля подключаются к Л1 и Л2 блока питания без соблюдения полярности. Заизолированный провод является технологическим и не используется для подключения датчика. Произвести подключение блока питания и регистрации БПР-2/БПР-2Т согласно монтажной схеме, приведенной на рисунке 18/20. Если соединение выполнено неправильно или не выполнено, то при подаче питания блок БПР-2/БПР-2Т включен индикатор «А/П», и в линию «А/П» выдается сигнал «СУХОЙ КОНТАКТ». При правильном подключении датчика к блоку питания и регистрации, сигнализатор переходит в режим «Самоконтроль».

2.2.5 При использовании клеммного соединителя КС-1 для монтажа линии,

					ИПЦЭ 2.003.007 ТО, ИЭ	Лист
Изм.	Лист	№ Документа	Подпись	Дата		22

соединяющей датчик с блоком БПР, монтаж проводить согласно технического описания ИПЦЭ 2.004.004 ТО ИЭ «Клеммный соединитель КС-1».

При монтаже датчика сигнализатора МДПС-3 с установленным на заводе-изготовителе клеммным соединителем, подключение цепей производить следующим образом: Клеммы 2,3 колодки клеммного соединителя КС-1 соединяются с клеммами «Линия 1», «Линия 2» блока питания, а клемма 1 колодки соответственно с клеммой «Корпус» блока БПР.

Клемма 4 колодки клеммного соединителя заизолирована, не используется потребителем и предназначена для заводского тестирования.

2.2.6 После подключения и проверки работоспособности сигнализатора осуществляется установка датчика непосредственно на тело трубы продуктопровода, соблюдая направления, указанные на рисунке 9. Установить датчик таким образом, чтобы его ось совпадала по направлению с осью трубы. Поверхность изоляции по осевой линии трубы, в месте установки датчика МДПС-3 очищается от грязи. На нее наносится слой герметика толщиной ~4-6 мм, шириной ~10 мм. На подготовленную поверхность устанавливается датчик и прижимается к трубе, чтобы его корпус погрузился в герметик. На верхнюю часть поверхности корпуса датчика в местах, где предполагается установка магнитного прижима, наносится дополнительный слой герметика, после чего на эти места устанавливаются магнитные прижимы МП-4. Применение герметика при монтаже позволяет исключить вибрацию датчика в момент прохождения внутритрубного снаряда, что повышает помехоустойчивость сигнализатора.

2.3 МОНТАЖ ДАТЧИКА СИГНАЛИЗАТОРА МДПС-3 ИСПОЛНЕНИЯ ИПЦЭ418128.002-01, ИПЦЭ418128.002-01Т, ИПЦЭ418128.002-04 и ИПЦЭ418128.002-04Т НЕПОСРЕДСТВЕННО В ГРУНТ.

2.3.1 При монтаже датчика исполнения ИПЦЭ418128.002-01, ИПЦЭ418128.002-01Т, ИПЦЭ418128.002-04 и ИПЦЭ418128.002-04Т необходимо руководствоваться ГОСТ ИЕС 60079-17-2011, ГОСТ ИЕС 60079-14-2011, «Правил технической эксплуатации электроустановок потребителей» (ПТЭЭП), «Правил безопасности в нефтяной и газовой промышленности» (ПБ 08-624-03), а также выполнять требования данного руководства по эксплуатации.

Перед монтажом проверить исправность оболочки, отсутствие на ней трещин и пробоин, наличие маркировки взрывозащиты, предупредительной надписи. Датчик с поврежденной оболочкой, не имеющий маркировки взрывозащиты к эксплуатации не допускается.

ВНИМАНИЕ: ДАТЧИК СИГНАЛИЗАТОРА МДПС-3 УСТАНАВЛИВАЕТСЯ В НАПРАВЛЕНИИ, УКАЗАНОМ НА РИСУНКЕ 10.

					ИПЦЭ 2.003.007 ТО, ИЭ	Лист
Изм.	Лист	№ Документа	Подпись	Дата		23

2.3.2 Подключение датчика к линии производится с использованием кабеля КВКбШвнг 4х1,5, или КВКбШвнг (А)-ХЛ 4х1,5.

2.3.3 Монтаж кабеля КВКбШвнг 4х1,5, или КВКбШвнг (А)-ХЛ 4х1,5 проводить согласно рисунков 21 и 23. Извлечь из корпуса датчика на длину жгута три соединительные гильзы рисунок 23.

2.3.4 Гильза, маркированная знаком « \perp », соединена с корпусом датчика. Оставшиеся две гильзы подключаются к Л1 и Л2 блока питания без соблюдения полярности. Четвертый провод жгута не имеет соединительной гильзы и используется только для технологических целей.

2.3.5 Разделать конец кабеля согласно рисунка 22.

2.3.6 Надеть на подготовленный кабель детали согласно рисунка 23.

2.3.7 Вставить разделанные токопроводящие жилы кабеля в гильзы 2.5-УХЛЗ ГОСТ 23469.3-79, согласно схеме рисунок 21. Обжать гильзы пресс-клещами, используя гнездо маркировкой 2,5.

2.3.8 Ввести кабель со смонтированными гильзами внутрь корпуса, слегка поворачивая корпус для спиральной укладки жгута.

2.3.9 Залить внутрь корпуса герметик «Пуласт» согласно инструкции Приложение 1.

2.3.10 Согласно рисунка 23, дослат до упора стопорную шайбу ИПЦЭ.758456.004-01, втулку резиновую, конусную ИПЦЭ.758456.002, шайбу конусную ИПЦЭ.758456.003.

Используя рожковый ключ размером 27, закрутить с усилием шуцер ИПЦЭ.758432.002.

2.3.11 Скобой ИПЦЭ.758428.003 зафиксировать кабель на шуцере.

2.3.12 Провести контрольное подключение датчика в линию. Произвести соединение согласно соответствующей монтажной схеме, которые приведены на рисунке 18/20. Если соединение выполнено неправильно или не выполнено, то при подаче питания на блок БП включен индикатор «А/П», а в линию «А/П» выдается сигнал «СУХОЙ КОНТАКТ». При правильном подключении датчика к блоку питания и регистрации, сигнализатор переходит в режим «Самоконтроль».

2.3.13 Датчик сигнализатора исполнения ИПЦЭ418128.002-01Т, исполнения ИПЦЭ418128.002-04Т подключается в систему АСУ используя интерфейс «Токовая петля 4-24 мА», как указано на рисунке 19.

2.3.14 Установка датчика непосредственно на тело трубы продуктопровода осуществляется с соблюдением направления, указанного на рисунке 10.

Поверхность изоляции по осевой линии трубы, в месте установки датчика МДПС-3 очищается от грязи. На нее наносится слой герметика толщиной ~4-6 мм, шириной ~10 мм. На подготовленную поверхность устанавливается датчик и прижимается к трубе, чтобы его корпус

					ИПЦЭ 2.003.007 ТО, ИЭ	Лист
Изм.	Лист	№ Документа	Подпись	Дата		24

погрузился в герметик. Закрепить датчик с помощью хомутов-стяжек таким образом, чтобы ось датчика совпала по направлению с осью трубы.

2.4 МОНТАЖ ДАТЧИКА СИГНАЛИЗАТОРА МДПС-3 ИСПОЛНЕНИЯ ИПЦЭ418128.002-03 И ИПЦЭ418128.002-03Т НЕПОСРЕДСТВЕННО В ГРУНТ.

2.4.1 Монтаж датчика исполнения ИПЦЭ418128.002-03 проводится непосредственно в грунт обваловки трубопровода.

2.4.2 При монтаже датчика сигнализатора МДПС-3 исполнения ИПЦЭ418128.002-03 непосредственно в грунт, необходимо руководствоваться п.п. 2.3.1-2.3.13 параграфа 2.3 данного технического описания.

2.4.3 Установка датчика непосредственно в обваловку трубы продуктопровода осуществляется согласно рисунка 11.

В обваловке трубы продуктопровода, перпендикулярно его оси выполняется установочный шурф, представляющий собой цилиндрическое отверстие, заканчивающееся на глубине с отметкой, которая на $0,05 \pm 0,1$ метра выше образующей трубы. Установочный шурф может выполняться буром диаметром 60мм.

Датчик устанавливается в подготовленный шурф, после чего засыпается грунтом.

					ИПЦЭ 2.003.007 ТО, ИЭ	Лист
						25
Изм.	Лист	№ Документа	Подпись	Дата		

2.5 МОНТАЖ БЛОКА ПИТАНИЯ И РЕГИСТРАЦИИ БПР-2

2.5.1 Закрепить БПР-2 в стойке на DIN-рельс 35 посредством соответствующих крепежных кронштейнов в соответствии с рисунком 5.

2.5.2 Руководствуясь схемой монтажной в соответствии с рисунком 18, произвести соединение жил линейного кабеля и жил кабеля телемеханики с соответствующими гнездами клеммных соединителей XN1-XN4 установленных на блоке БПР-2.

2.5.3 Соединить выводы «24В», «Корпус» блока питания и регистрации БПР-2 с соответствующими клеммами стойки.

2.6 МОНТАЖ БЛОКА ПИТАНИЯ И РЕГИСТРАЦИИ БПР-2Т

2.6.1 Закрепить корпус БПР-2Т в стойке на DIN-рельс 35 посредством крепежных кронштейнов в соответствии с рисунком 4.

2.6.2 Руководствуясь схемой монтажной, в соответствии с рисунком 20, произвести соединение жил линейного кабеля и жил кабеля телемеханики с соответствующими гнездами клеммных соединителей XN1-XN4 установленных на блоке БПР-2Т.

2.6.3 Соединить выводы «24В», «Корпус» блока питания и регистрации БПР-2Т с соответствующими клеммами стойки.

2.7 МОНТАЖ АС/ДС ПРЕОБРАЗОВАТЕЛЯ.

2.7.1 Закрепить АС/ДС преобразователь в стойке на DIN-рельс 35.

2.7.2 Соединить клеммы «24В», «Корпус» блока БПР-2 с клеммами АС/ДС преобразователя в соответствии со схемой рисунка 8.

					ИПЦЭ 2.003.007 ТО, ИЭ	Лист
						26
Изм.	Лист	№ Документа	Подпись	Дата		

3 ИНСТРУКЦИЯ ПО ЭКСПЛУАТАЦИИ

Эксплуатация датчика проводится с соблюдением требований ГОСТ ИЕС 60079-17-2011, «Правил технической эксплуатации электроустановок потребителей» (ПТЭЭП), «Правил безопасности в нефтяной и газовой промышленности» (ПБ 08-624-03),.

При эксплуатации сигнализатора необходимо обращать внимание на исправность оболочки, отсутствие на ней трещин и пробоин, наличие маркировки взрывозащиты, предупредительной надписи. Датчик с повреждённой оболочкой, не имеющий маркировки взрывозащиты к эксплуатации не допускается.

3.1 ИНСТРУКЦИЯ ПО ЭКСПЛУАТАЦИИ СИГНАЛИЗАТОРА МДПС-3 УКОМПЛЕКТОВАННОГО БЛОКОМ ПИТАНИЯ И РЕГИСТРАЦИИ ТИПА БПР-2.

3.1.1 Подать питание 24 ± 6 В на блок питания и регистрации БПР-2, при этом должен засветиться индикатор VD1 «Питание». В случае исправного состояния линии, соединяющий датчик сигнализатор МДПС-3 с блоком питания и регистрации должен засветиться индикатор VD6 «Питание датчика».

3.1.2 Если при подаче питания на блок БПР-2 засвечивается индикатор VD5 «А/П» расположенный на плате БПР, это означает, что в линии, соединяющей датчик сигнализатора МДПС-3 и БПР, обрыв, либо короткое замыкание.

3.1.3 После подачи напряжения питания на БПР-2, в течении времени 30-60 секунд производится самоконтроль датчика сигнализатора МДПС-3. В случае исправности сигнализатора, на блоке питания и регистрации загорается индикатор VD3 «ОУ2».

В зависимости от установки микропереключателя SW контакт 3 (см. табл. 6), индикатор VD2 «ОУ» загорается на время 20 секунд. Затем контроллер снимает сигналы, индикаторы гаснут и сигнализатор готов к приему очистного устройства.

3.1.4 При подключении датчика ИПЦЭ418128.002Т (-01Т, -02Т, -03Т или -04Т) непосредственно к модулю приема сигналов по токовой петле, в случае исправности сигнализатора, в течении времени 30-60 секунд на модуль приема в АСУ ТП выдается ток уровнем 20мА и длительностью 20 секунд.

3.1.5 Для проверки работоспособности сигнализатора МДПС-3 из АСУ подать управляющий сигнал "Контроль", либо кратковременно снять напряжение питания с датчика ИПЦЭ418128.002Т (-01Т, -02Т, -03Т или -04Т). Далее происходят действия, описанные в пунктах 3.1.3 или 3.1.4.

3.1.6 При прохождении ВТО места, где установлен датчик, на плате блока БПР засвечиваются индикаторы "ОУ" и «ОУ2» (в зависимости от установок переключателя SW, таблица 6), а в линию телемеханики формируются сигналы в соответствии с таблицей 5 на время 90 секунд или до сигнала «Самоконтроль» в соответствии с таблицей 6. Затем контроллер

					ИПЦЭ 2.003.007 ТО, ИЭ	Лист
Изм.	Лист	№ Документа	Подпись	Дата		27

снимает сигналы и сигнализатор готов к приему следующего ВТО. При использовании датчика ИПЦЭ418128.002Т (-01Т, -02Т, -03Т или -04Т) в линию выдаются сигналы в соответствии с таблицей 4.

3.1.7 При прохождении ВТО, оборудованного трансмиттером переменного магнитного поля частотой 22 Герца, места где установлен датчик, на плате блока БПР засвечиваются индикаторы "22" и в зависимости от переключателя SW(см. табл. 6) «ОУ» и «ОУ2», а в линию телемеханики формируются сигналы в соответствии с таблицей 5 на время 90 секунд или до сигнала «Самоконтроль» в соответствии с таблицей 6. Затем контроллер снимает сигналы и сигнализатор готов к приему следующего ВТО.

3.1.8 При запасовке в камеру запуска ВТО, оснащенного трансмиттером, и при попадании излучения в зону чувствительности датчика, сигнал «22 Гц» в линии АСУ будет присутствовать до ухода ВТО в линейную часть трубопровода.

3.1.9 При обнаружении неполадок в работе сигнализатора необходимо провести проверку его работоспособности в соответствии с инструкцией п. 3.3.

3.2 ИНСТРУКЦИЯ ПО ЭКСПЛУАТАЦИИ СИГНАЛИЗАТОРА МДПС-3 УКОМПЛЕКТОВАННОГО БЛОКОМ ПИТАНИЯ И РЕГИСТРАЦИИ ТИПА БПР-2Т.

3.2.1 Подать питание 24 ± 6 В на блок питания и регистрации БПР-2Т, при этом должен засветиться индикатор «ПИТ» на передней панели блока. В случае исправного состояния линии, соединяющий датчик сигнализатор МДПС-3 с блоком питания и регистрации должен начать мигать индикатор «ДАТ».

3.2.2 Если при включении питания блока БПР-2Т засвечивается индикатор «А/П» расположенный на передней панели БПР, это означает, что в линии, соединяющей датчик сигнализатора МДПС-3 и БПР обрыв, либо короткое замыкание. При коротком замыкании в линии индикатор «ДАТ» не светится. При обрыве в линии индикатор «ДАТ» светится.

3.2.3 После подачи напряжения питания на БПР-2Т в течении времени 20-60 секунд производится самоконтроль датчика сигнализатора МДПС-3. В случае исправности сигнализатора, на блоке питания и регистрации индикатор «ДАТ» перестает мигать и загорается непрерывно, одновременно загорается индикатор «ОУ2».

В зависимости от установленного режима РЗ (см. табл. 6), индикатор «ОУ» также загорается на время 20 секунд. Затем контроллер снимает сигналы, индикаторы гаснут и сигнализатор готов к работе.

3.2.4 При подключении блока питания и регистрации БПР-2Т сигнализатора к системе телемеханики по токовой петле, в случае исправности сигнализатора, в течении времени 20-60 секунд после подачи питания, на модуль приема в АСУ ТП выдается ток уровнем 20мА и длительностью 20 секунд.

					ИПЦЭ 2.003.007 ТО, ИЭ	Лист
						28
Изм.	Лист	№ Документа	Подпись	Дата		

3.2.5 Для проверки работоспособности сигнализатора МДПС-3 из АСУ подать управляющий сигнал "КОНТРОЛЬ". Далее происходят действия, описанные в пунктах 3.2.3 или 3.2.4.

3.2.6 При обнаружение факта прохождения очистного устройства в месте установки датчика, на плате блока БПР засвечиваются индикаторы "ОУ" (в зависимости от установок переключателя SW, таблица 6, также может засветиться индикатор «ОУ2»), а в линию телемеханики формируются сигналы в соответствии с таблицей 5. При использовании интерфейса типа «Токовая петля 4-20 мА» блока питания БПР-2Т в линию выдаются сигналы в соответствии с таблицей 7.

3.2.7 При обнаружении неполадок в работе сигнализатора необходимо провести проверку его работоспособности в соответствии с инструкцией п. 3.4.

3.3 ИНСТРУКЦИЯ ПО ПРОВЕРКЕ СИГНАЛИЗАТОРА МДПС-3 В КОМПЛЕКТЕ С БЛОКОМ ПИТАНИЯ БПР-2 НА МЕСТЕ УСТАНОВКИ.

3.3.1 Проверка правильности подключения сигнализатора и блока питания.

3.3.1.1 Проверить правильность подключения датчика сигнализатора МДПС-3 к блоку питания и регистрации БПР, см. рисунок 18, а также п. 2.5 Данного руководства.

3.3.1.2 Проверить правильность подключения БПР к сети питания $U=24V$.

3.3.1.3 Подать напряжение питания 24V на блок питания и регистрации БПР.

3.3.1.4 На передней панели блока питания должны загореться светодиоды «ПИТ» (питание) и «ДАТ» (питание датчика).

- Если на панели БПР не горит светодиод «ПИТ», значит неисправен блок БПР.
- Если на панели БПР светятся светодиоды «А/П» и «ДАТ» значит не подключен датчик к блоку БПР, обрыв в линии подключения датчика или не исправен блок БПР.
- Если на плате БПР светится светодиод «А/П» и не горит «ДАТ», значит на линии соединяющий, датчик с блоком БПР-2 или в самом датчике МДПС-3 короткое замыкание.
- Если при включении выполнены условия пункта 3.3.1.3 следует провести тестирование сигнализатора на самоконтроль.

3.3.2 Тестирование на самоконтроль.

3.3.2.1 Подать напряжение питания на блок питания и регистрации БПР-2.

3.3.2.2 На панели блока питания должны загореться светодиоды «ПИТ» и «ДАТ».

3.3.2.3 Через время равное 20-60 сек. На плате БПР должен загореться светодиод «ОУ»

					ИПЦЭ 2.003.007 ТО, ИЭ	Лист
Изм.	Лист	№ Документа	Подпись	Дата		29

или «ОУ2»(или сразу оба в зависимости от установок SW1) на время 20сек и затем погаснуть. После этого прибор считается прошедшим самоконтроль и готовым к работе. Для проведения этого теста необходимо исключить движение металлических предметов, работы силовых механизмов рядом с прибором (не ближе 5м).

Если не выполняется пункт 3.3.2.3, то возможно:

- 1) Большой уровень помех от работы силовых механизмов или движения металлических предметов в непосредственной близости от блока датчика.
- 2) Нахождение электронных приборов с высоким уровнем излучения электромагнитных помех вблизи блока датчика.
- 3) Залита водой полость клеммного соединителя. Разобрать клеммный соединитель и просушить. Подробней смотрите техническое описание и инструкцию по эксплуатации клеммного соединителя КС-1 ИПЦЭ 2.004.004 ТО, ИЭ.
- 4) Неисправен блок питания БПР-2.
- 5) Неисправен датчик.

3.4 ИНСТРУКЦИЯ ПО ПРОВЕРКЕ СИГНАЛИЗАТОРА МДПС-3 В КОМПЛЕКТЕ С БЛОКОМ ПИТАНИЯ БПР-2Т НА МЕСТЕ УСТАНОВКИ.

3.4.1 Проверка правильности подключения датчика сигнализатора и блока питания.

3.4.2 Проверить правильность подключения датчика сигнализатора МДПС-3 к блоку питания и регистрации БПР-2Т, см. рисунок 20, а также п. 2.6 Данного руководства.

3.4.3 Проверить правильность подключения БПР к сети питания $=24\pm 6$ В.

3.4.4 Подать напряжение питания 24 ± 6 В на блок питания и регистрации БПР.

3.4.5 На передней панели блока питания должны загореться светодиод «ПИТ» (питание) и начать мигать «ДАТ» (питание датчика).

- Если на панели БПР не горит светодиод «ПИТ», значит неисправен блок БПР.
- Если на панели БПР светятся светодиоды «А/П» и «ДАТ» значит не подключен датчик к блоку БПР, обрыв в линии подключения датчика или не исправен блок БПР.
- Если на плате БПР светится светодиод «А/П» и не горит «ДАТ», значит на линии соединяющий датчик с блоком БПР-2Т или в самом датчике МДПС-3 короткое замыкание.
- Если при включении выполнены условия пункта 3.4.5 следует провести тестирование сигнализатора на самоконтроль.

3.4.6 Тестирование на самоконтроль.

3.4.6.1 Подать напряжение питания на блок питания и регистрации БПР-2Т.

					ИПЦЭ 2.003.007 ТО, ИЭ	Лист
						30
Изм.	Лист	№ Документа	Подпись	Дата		

3.4.6.2 На панели блока питания должны загореться светодиод «ПИТ» и начать мигать светодиод «ДАТ».

3.4.6.3 Через время равное 20-60 сек. На панели БПР должен загореться непрерывно светодиод «ДАТ», а также загореться светодиод «ОУ2» на время 20сек и затем погаснуть. После этого прибор считается прошедшим самоконтроль и готовым к работе.

Если не выполняется пункт 3.4.6.3, то возможно:

1) Большой уровень акустических помех от работы силовых механизмов или движения техники в непосредственной близости от места установки датчика.

2) Отсутствие акустического контакта со стенкой трубопровода.

3) Нахождение электронных приборов с высоким уровнем излучения электромагнитных или акустических помех вблизи блока датчика.

4) Залита водой полость клеммного соединителя КС-1. Разобрать клеммный соединитель и просушить. Подробнее смотрите техническое описание и инструкцию по эксплуатации клеммного соединителя КС-1 ИПЦЭ 2.004.004 ТО, ИЭ.

5) Неисправен блок питания БПР-2Т, смотри п. 3.5

6) Неисправен датчик.

					ИПЦЭ 2.003.007 ТО, ИЭ	Лист
Изм.	Лист	№ Документа	Подпись	Дата		31

3.5 ИНСТРУКЦИЯ ПО ПРОВЕДЕНИЮ ДИАГНОСТИКИ БЛОКА ПИТАНИЯ И РЕГИСТРАЦИИ БПР-2Т

3.5.1 Блок питания и регистрации БПР-2Т имеет встроенный режим «Диагностика» предназначенный для проверки работоспособности элементов управления и индикации, формирования управляющих сигналов «Сухой контакт» и интерфейса «Токовая петля 4-20мА».

3.5.2 Для входа режим «Диагностика» необходимо: удерживая кнопку выбора режима «РЕЖИМ» подать питание на БПР-2Т.

После входа в режим:

- 1) Светодиод «Пит» постоянно горит.
- 2) Светодиод «Дат» мигает.
- 3) Светодиоды «Р1» - «Р10», «С1» и «С2» поочередно загораются и гаснут.
- 4) Звуковой излучатель выдает кратковременный звуковой сигнал с интервалом 3-4 сек.
- 5) Светодиоды «ОУ», ОУ2», «22», «А\П» поочередно загораются и гаснут. С интервалом 3-4 сек. Одновременно с зажиганием светодиода на соответствующей линии выдаётся сигнал типа «Сухой контакт».
- 6) На выходе интерфейса «Токовая петля 4-20 мА» циклически устанавливается ток от 4 до 20 мА, с шагом 2 мА.
- 7) На выходе «Линия» выставляется постоянное напряжение в диапазоне от 10 до 15 вольт.
- 8) Подача сигнала на вход «Контроль» переводит блок питания в нормальный режим работы.

3.5.3 Выход из режима осуществляется подачей сигнала на вход «Контроль» либо выключением питания на БПР.

					ИПЦЭ 2.003.007 ТО, ИЭ	Лист
						32
Изм.	Лист	№ Документа	Подпись	Дата		

3.6 ИНСТРУКЦИЯ ПО ИЗМЕНЕНИЮ РЕЖИМОВ РАБОТЫ БЛОКА ПИТАНИЯ И РЕГИСТРАЦИИ БПР-2Т

3.6.1 На передней панели блока питания и регистрации БПР-2Т расположены светодиоды «Р1» - «Р10», являющимися индикатором установленного режима работы блока питания. А также кнопка «РЕЖИМ» предназначенная для редактирования параметров работы блока питания, см. рисунок 7.

3.6.2 В рабочем состоянии БПР светодиоды «Р1» - «Р10» не активны, кратковременное нажатие на кнопку «РЕЖИМ» приводит к включению всех светодиодов «Р1»- «Р10» на время 1-2 секунды, после чего блок питания переходят к индикации текущих настроек блока питания.

3.6.3 Для перевода блока питания и регистрации в режим редактирования параметров необходимо нажать и удерживать в течении ~2 секунд кнопку «РЕЖИМ», до выдачи блоком питания короткого звукового сигнала. При этом БПР переходит в режим изменения параметров, о чем свидетельствует мигание светодиода «Р1». Переход к следующему пункту выбора осуществляется кратковременным нажатием кнопки «РЕЖИМ».

3.6.4 Для изменения текущего параметра необходимо нажать и удерживать в течении ~2 секунд кнопку «РЕЖИМ», до выдачи блоком питания короткого звукового сигнала, сигналом об успешной операции по смене параметра будет являться изменение характера мигания выбранного светодиода.

3.6.5 Выход из режима редактирования параметров производится автоматически через 20 секунд после последнего нажатия на кнопку "РЕЖИМ". В случае, если было произведено изменение параметров БПР, последний автоматически перезагрузится. После перезагрузки можно убедиться, что новые параметры сохранены кратковременно нажав на кнопку «РЕЖИМ».

3.7 ТРЕБОВАНИЯ БЕЗОПАСНОСТИ И ОХРАНЫ ОКРУЖАЮЩЕЙ СРЕДЫ.

3.7.1 По способу защиты от поражения электрическим током датчик сигнализатора соответствует классу 01 по ГОСТ 12.2.007.0-75.

Датчик соответствует требованиям безопасности, изложенным в ГОСТ 12.2.007.0-75, ГОСТ 21130-75, ПУЭ, ГОСТ 12.2.003-91.

3.7.2 Эксплуатация сигнализатора должна производиться с соблюдением требований изложенных в Правилах устройства электроустановок; Правилах технической эксплуатации электроустановок потребителей; ГОСТ ИЕС 60079-14-2011, ГОСТ ИЕС 60079-17-2011, ГОСТ Р МЭК 60079-18-2012; Правилах безопасности в нефтяной и газовой промышленности (ПБ 08-624-03).

3.7.3 Изделие не является опасным в экологическом отношении для окружающей среды из-за отсутствия в его составе ядовитых и загрязняющих веществ. При испытании, хранении,

					ИПЦЭ 2.003.007 ТО, ИЭ	Лист
						33
Изм.	Лист	№ Документа	Подпись	Дата		

транспортировке и эксплуатации не оказывает химическое, радиационное, биологическое и электромагнитное воздействие на окружающую среду.

3.7.4 По истечении срока службы, изделия должны утилизироваться как изделия содержащие сплавы цветных металлов.

3.8 ПРАВИЛА ХРАНЕНИЯ И ТРАНСПОРТИРОВКИ

3.8.1 Сигнализатор МДПС-3 должен храниться упаковке предприятия-изготовителя на стеллаже. Условия хранения должны соответствовать условиям 3 по ГОСТ 15150:

- температура окружающего воздуха 233 К до 323 К (-50 °С ÷ +50 °С);
- относительная влажность воздуха не более 98% без конденсации;
- атмосферное давление 100±8 кПа.

3.8.2 Транспортирование сигнализаторов, упакованных в тарные ящики, может осуществляться всеми видами транспорта согласно условиям 5 по ГОСТ 15150, при температуре окружающего воздуха от 213 К до 343 К (от -60 °С до +70 °С) и при относительной влажности воздуха от 10% до 95% при 35°С без конденсации.

3.8.3 Максимальный срок хранения до ввода в эксплуатацию не должен превышать 1 год.

3.9 ГАРАНТИИ ПРЕДПРИЯТИЯ-ИЗГОТОВИТЕЛЯ.

3.9.1 Предприятие-изготовитель гарантирует соответствие изделия требованиям технических условий ТУ 3791-002-53089075-00 при соблюдении потребителем условий транспортирования, хранения, монтажа, эксплуатации.

3.9.2 Сигнализатор обеспечивает непрерывный продолжительный режим работы.

3.9.3 Гамма-процентный срок службы сигнализатора не менее 15 лет при доверительной вероятности 80%

3.9.4 Изделие восстанавливаемое. Средняя наработка на отказ 15000 часов.

3.9.5 Назначенный срок службы сигнализатора 20 лет

3.9.6 Гарантийный срок хранения 6 месяцев

3.9.7 Гарантийный срок эксплуатации 18 месяцев со дня ввода в эксплуатацию или 24 месяца со дня отгрузки потребителю.

					ИПЦЭ 2.003.007 ТО, ИЭ	Лист
Изм.	Лист	№ Документа	Подпись	Дата		34

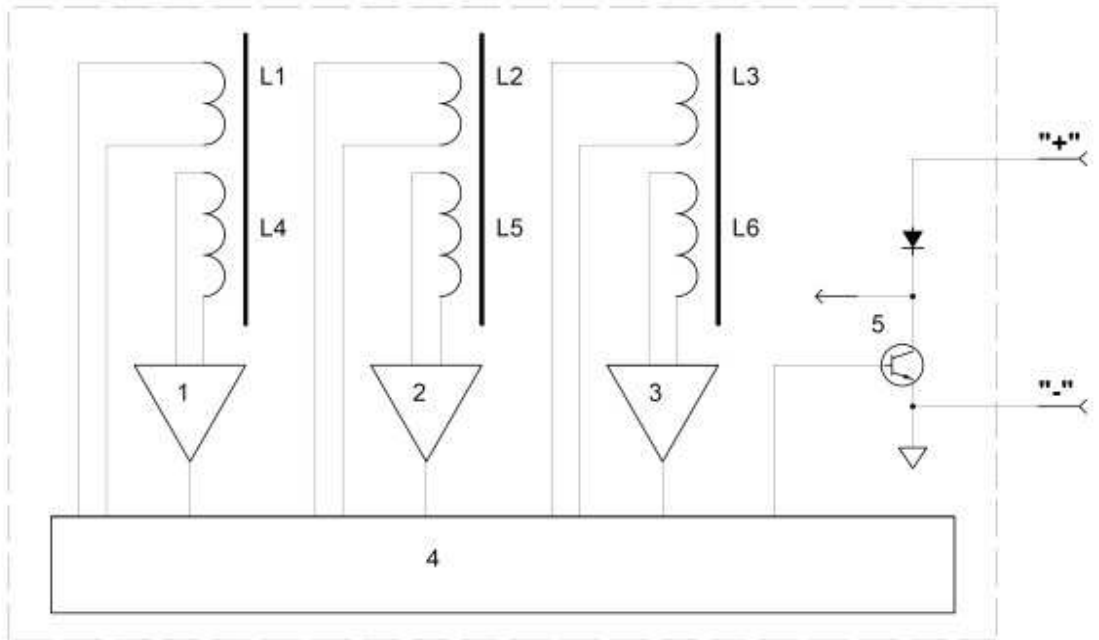


Рисунок 1 – Функциональная схема датчика исполнения ИПЦЭ418128.002(Т), ИПЦЭ418128.002-03(Т), ИПЦЭ418128.002-05(Т) сигнализатора МДПС-3.

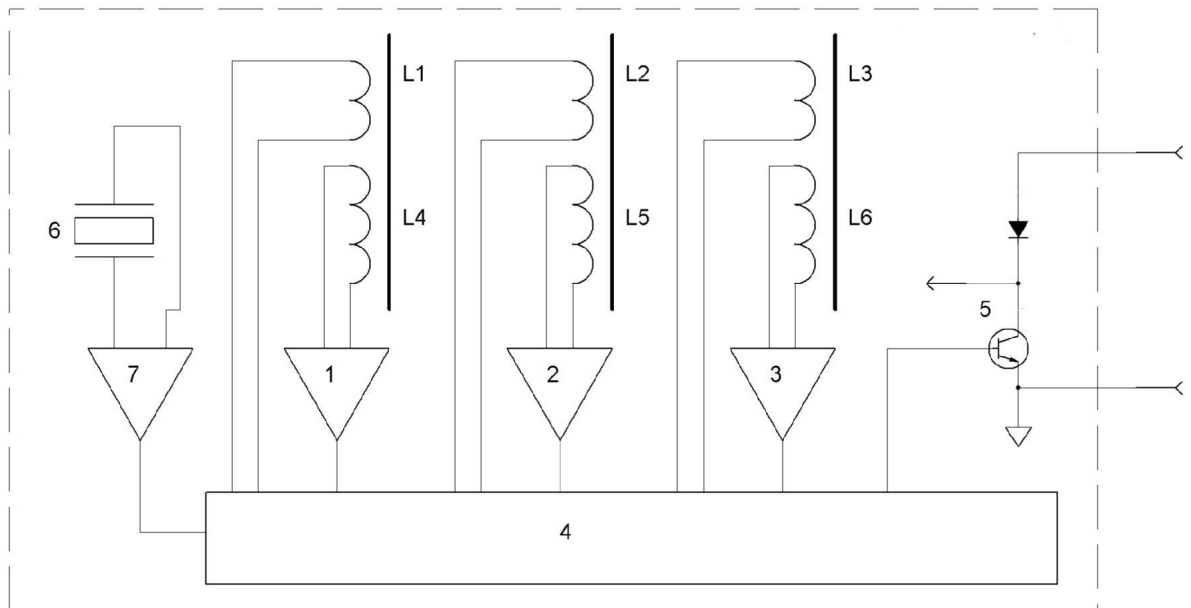


Рисунок 2 – Функциональная схема датчика исполнения ИПЦЭ418128.002-01(Т), ИПЦЭ418128.002-02(Т), ИПЦЭ418128.002-04(Т) сигнализатора МДПС-3.

Изм.	Лист	№ Документа	Подпись	Дата

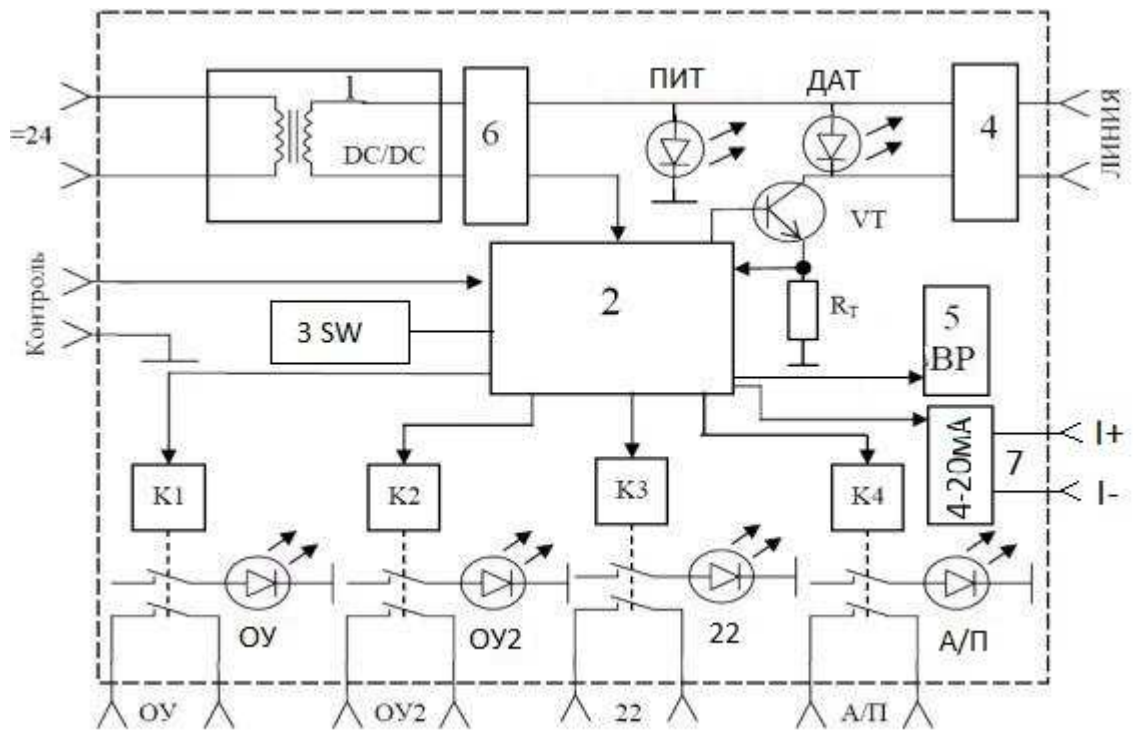


Рисунок 3 – Функциональная схема блока питания и регистрации БПР-2 и БПР-2Т.

1 - DC/DC преобразователь, К1-К4 - реле, 2- микроконтроллер, 3 - блок выбора режимов работы, 4 - схема грозозащиты, 5 - излучатель звука, 6 — стабилизатор питания, 7 — выход интерфейса «Токовая петля 4-20мА», только для БПР-2Т

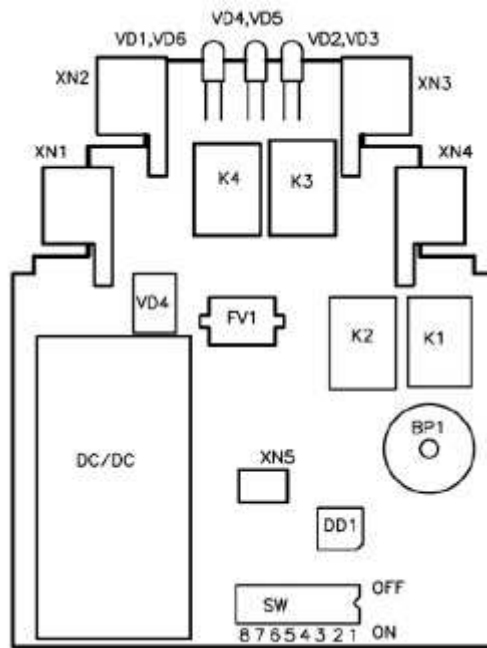


Рисунок 4 – Расположение элементов коммутации и индикации на плате БПР-2 сигнализатора МДПС-3.

Изм.	Лист	№ Документа	Подпись	Дата
------	------	-------------	---------	------

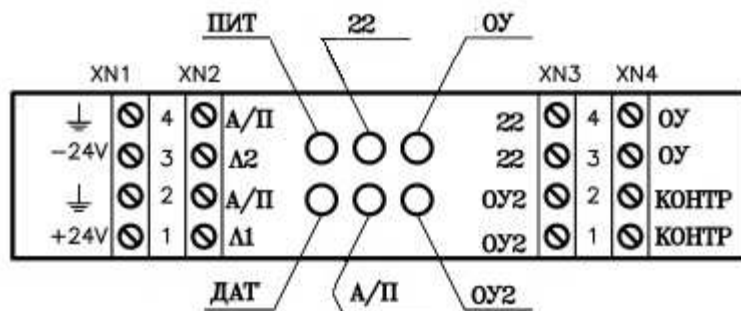
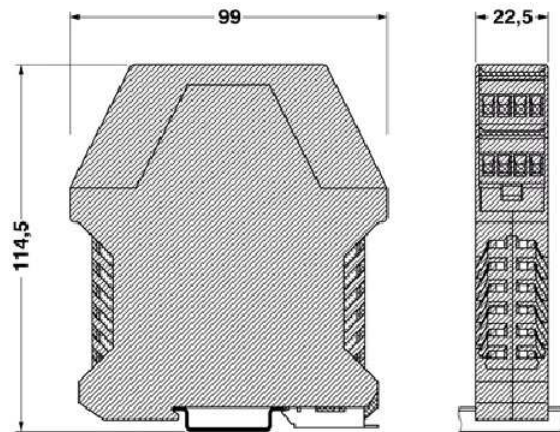


Рисунок 5 – Внешний вид и установочные размеры блока питания и регистрации БПР-2

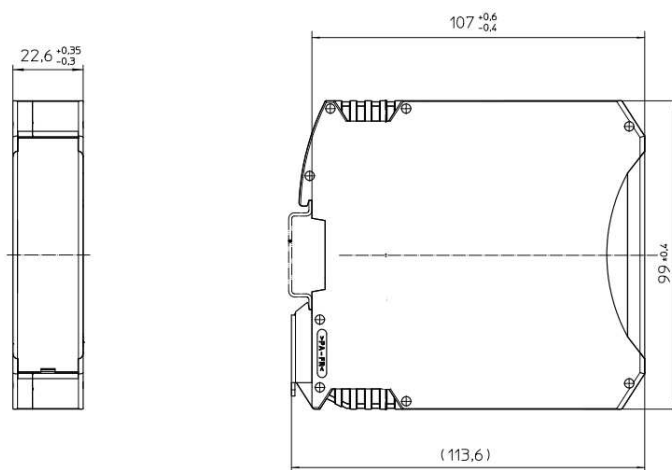


Рисунок 6 – Внешний вид и установочные размеры блока питания и регистрации БПР-2Т

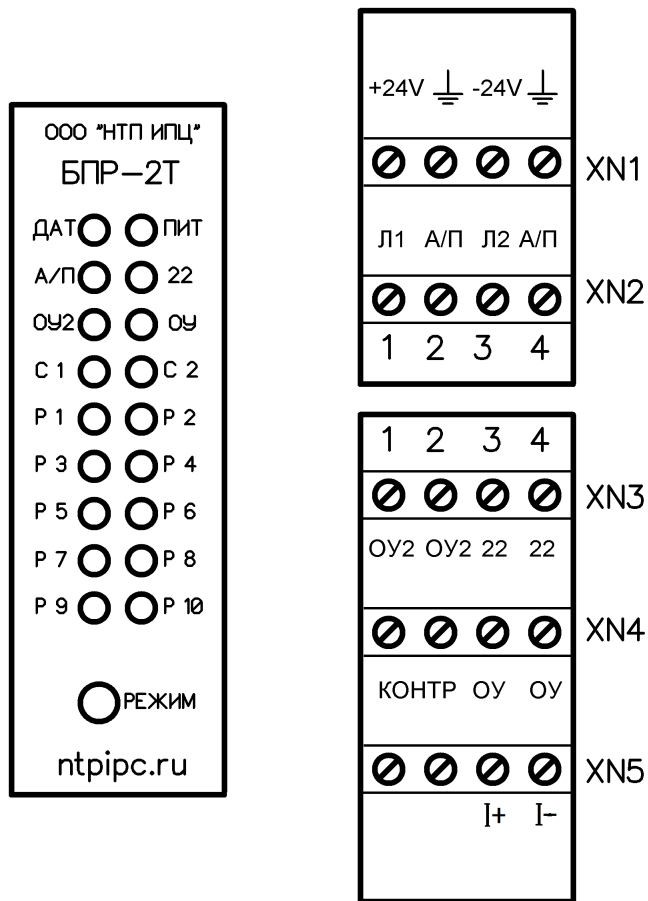


Рисунок 7 – Расположение элементов коммутации и индикации на передней панели и клеммных колодках БПР-2Т

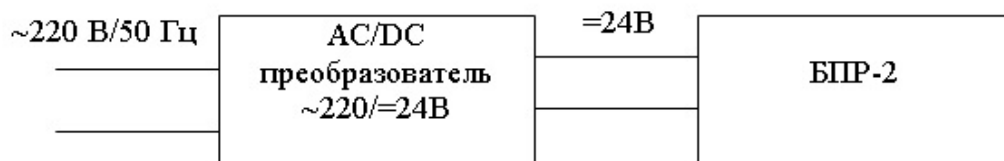


Рисунок 8 – Схема подключения блока питания и регистрации БПР-2/БПР-2Т к сети ~ 220В.

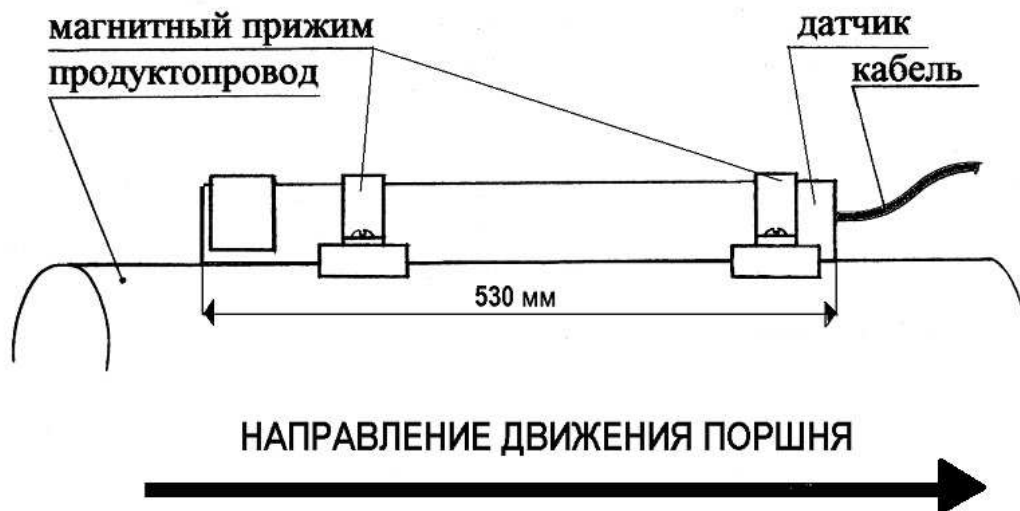


Рисунок 9 – Установка датчика исполнения ИПЦЭ418128.002, ИПЦЭ418128.002-05 сигнализатора МДПС-3 на тело трубы нефте-газопровода с мощью магнитных прижимов.

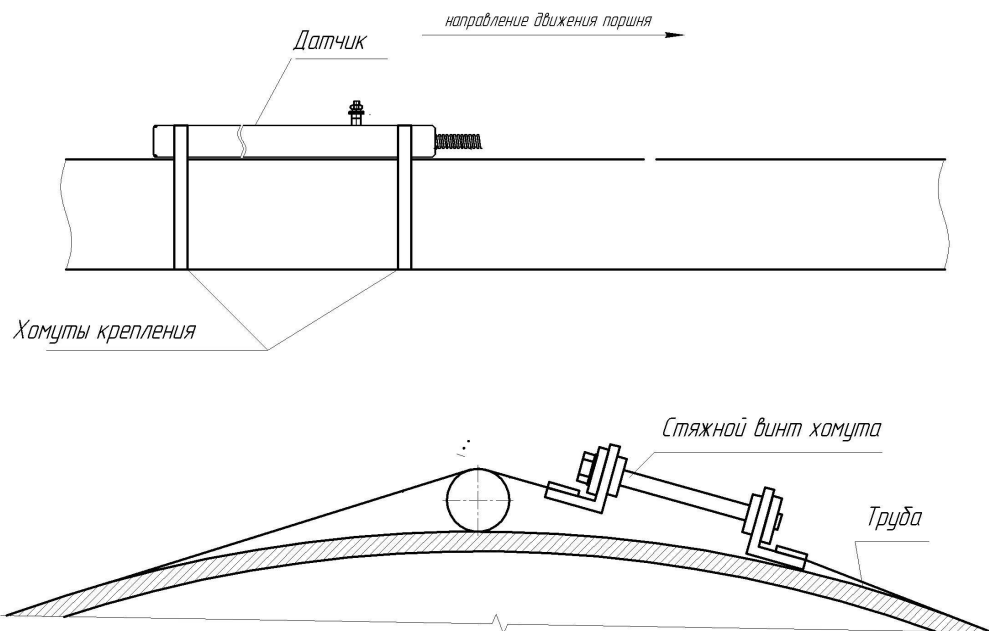


Рисунок 10 – Установка датчика исполнения ИПЦЭ418128.002-01, ИПЦЭ418128.002-04 сигнализатора МДПС-3 на тело трубы нефте-газопровода с помощью хомутов-стяжек.

Изм.	Лист	№ Документа	Подпись	Дата

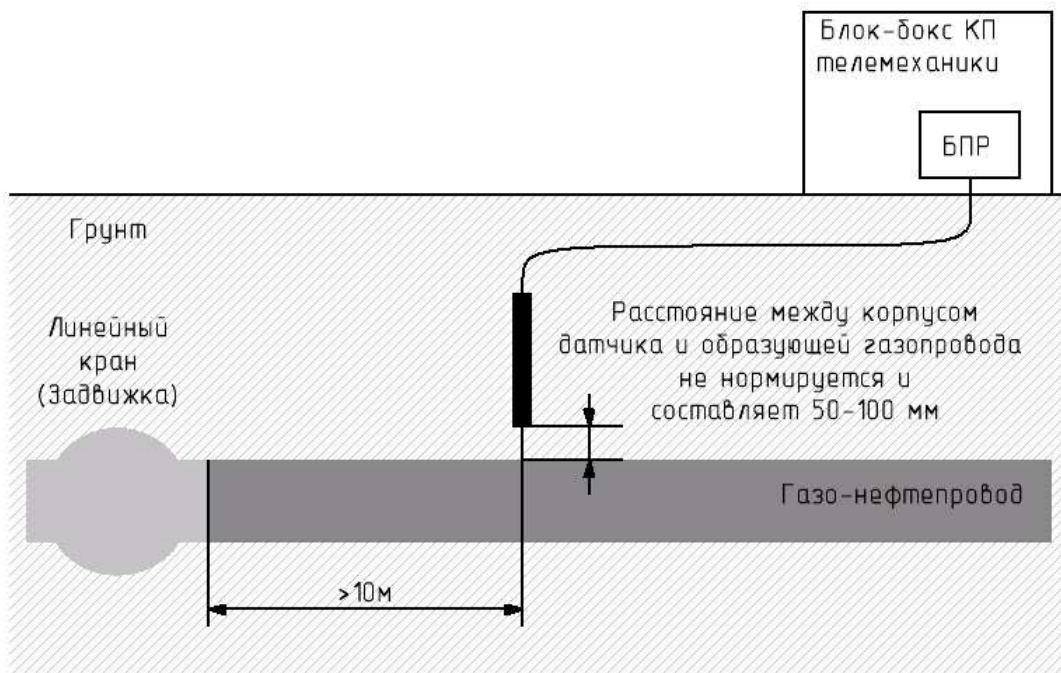
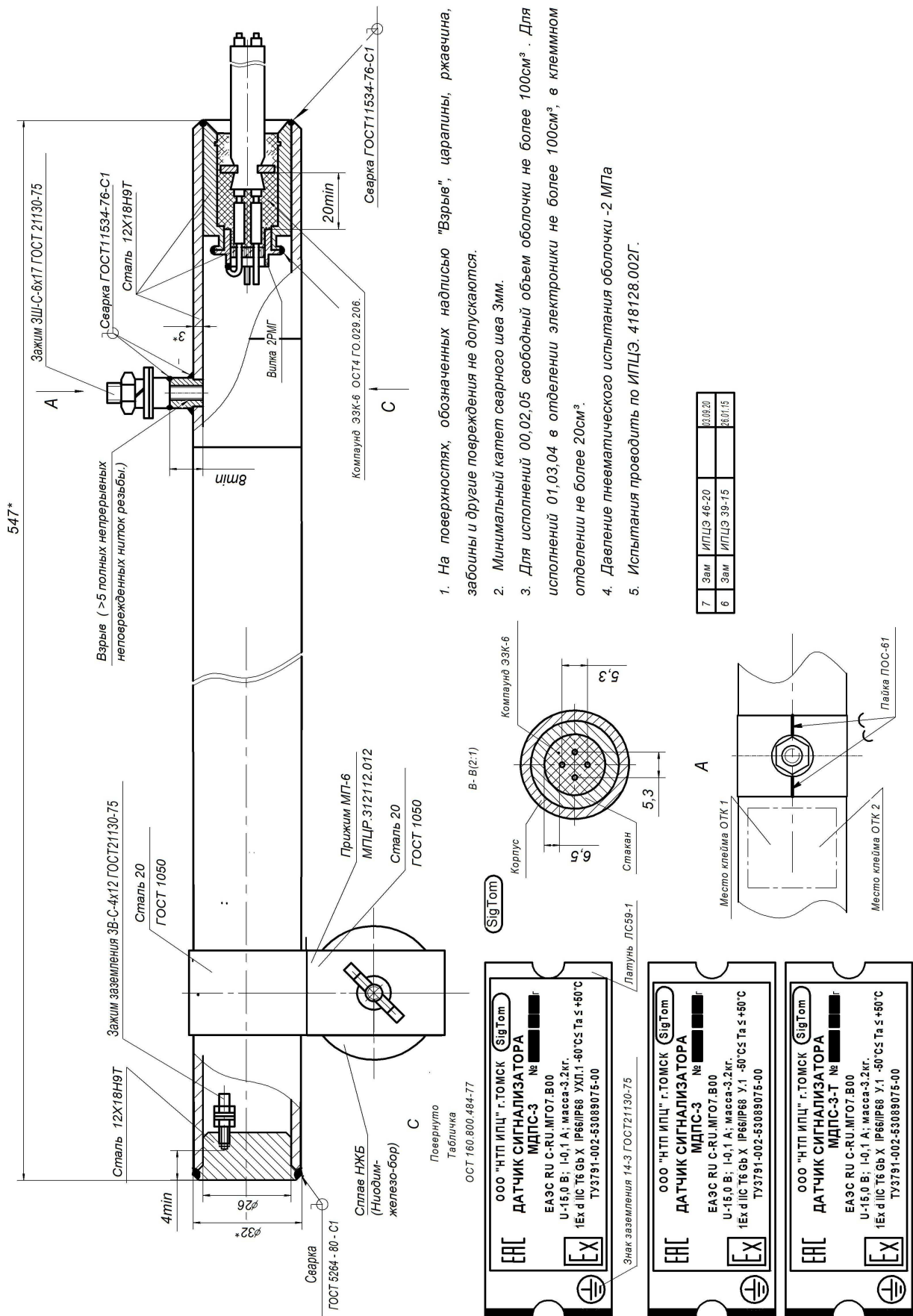


Рисунок 11 – Установка датчика исполнения ИПЦЭ418128.002-03 сигнализатора МДПС-3 в обваловку трубы нефте-газопровода.

					ИПЦЭ 2.003.007 ТО, ИЭ	Лист
						40
Изм.	Лист	№ Документа	Подпись	Дата		

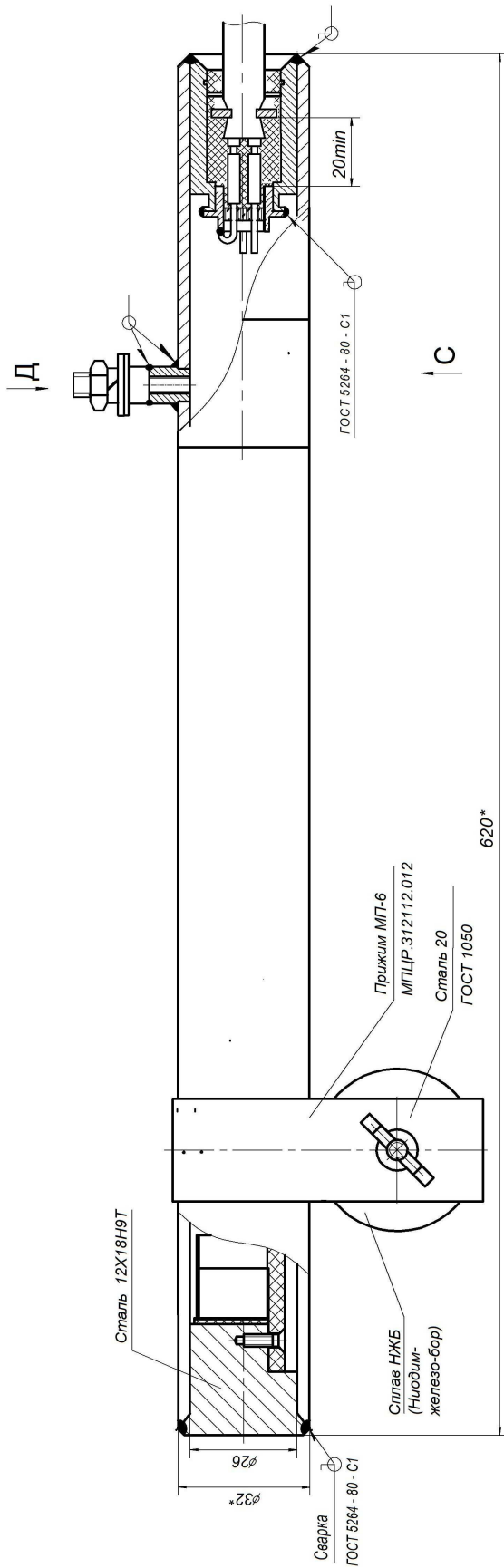


1. На поверхностях, обозначенных надписью "Взрыв", царапины, ржавчина, забоины и другие повреждения не допускаются.
2. Минимальный катет сварного шва 3мм.
3. Для исполнений 00,02,05 свободный объем оболочки не более 100см³. Для исполнений 01,03,04 в отделении электроники не более 100см³, в клеммном отделении не более 20см³.
4. Давление пневматического испытания оболочки -2 МПа
5. Испытания проводить по ИПЦЭ. 418128.002Г.

Рисунок 12 – Чертеж средств взрывозащиты сигнализатора МДПС-3.

ИПЦЭ.418128.002СВ

Изм.	Лист	№ Документа	Подпись	Дата	ИПЦЭ 2.003.007 ТО, ИЭ	Лист
						41



С

Повернуто. Развернуто.
Табличка
ОСТ 160.800.484-77

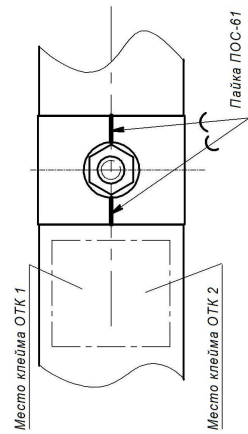
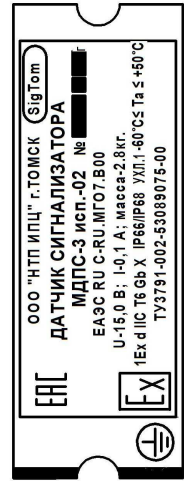
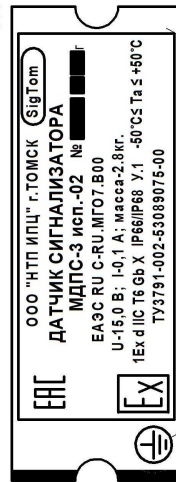
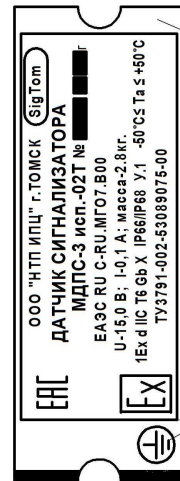


Рисунок 14 – Чертеж средств взрывозащиты сигнализатора МДПС-3 исп. 02.

ИПЦЭ.418128.002-02 СВ

Изм.	Лист	№ Документа	Подпись	Дата

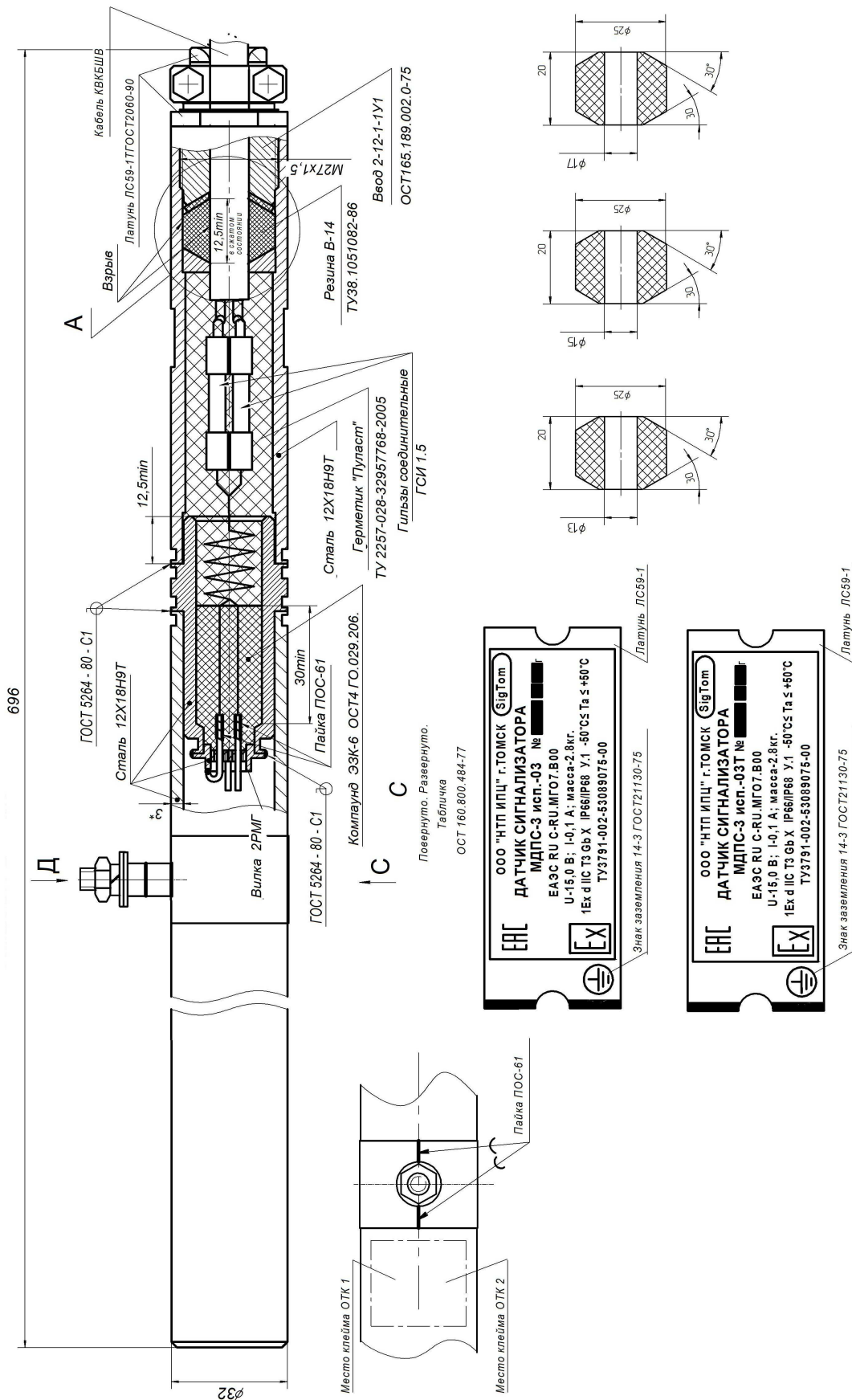


Рисунок 15 – Чертеж средств взрывозащиты сигнализатора МДПС-3 исп. 03.

ИПЦЭ.418128.002-03 СВ

Изм.	Лист	№ Документа	Подпись	Дата

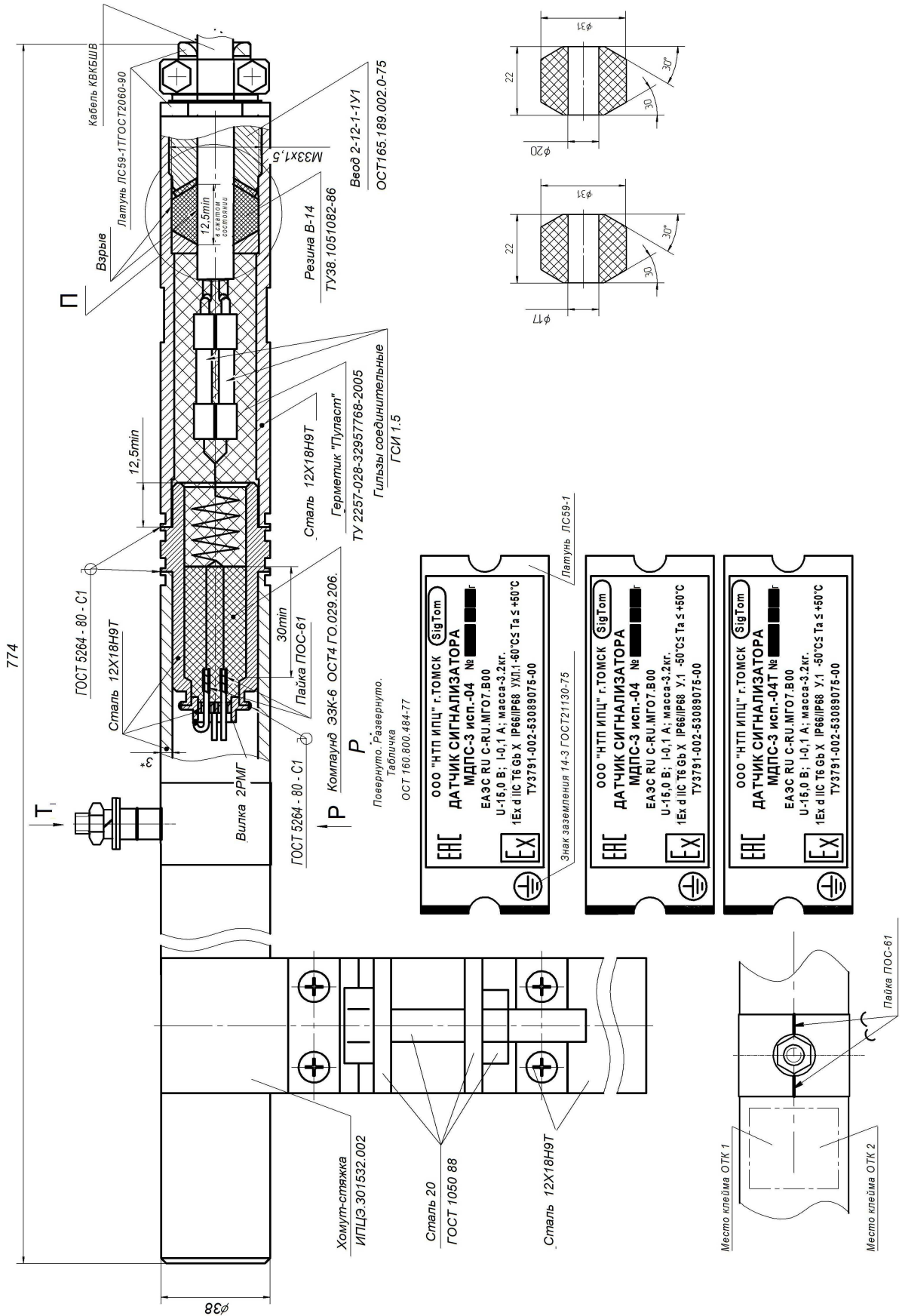


Рисунок 16 – Чертеж средств взрывозащиты сигнализатора МДПС-3 исп. 04.

ИПЦЭ.418128.002-04 СВ

Изм.	Лист	№ Документа	Подпись	Дата

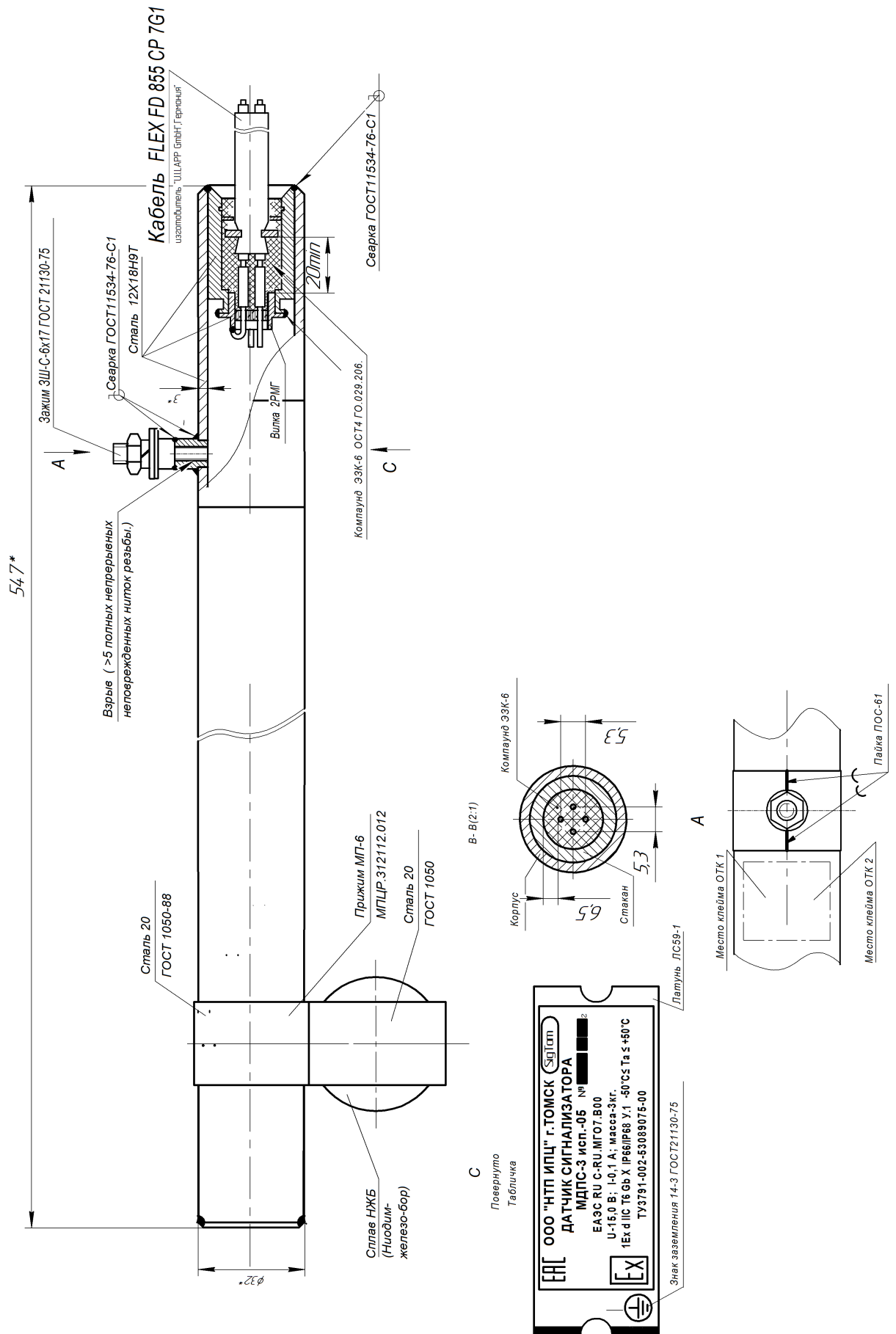


Рисунок 17 – Чертеж средств взрывозащиты сигнализатора МДПС-3 исп. 05.

ИПЦЭ.418128.002-05 СВ

Изм.	Лист	№ Документа	Подпись	Дата

ИПЦЭ 2.003.007 ТО, ИЭ

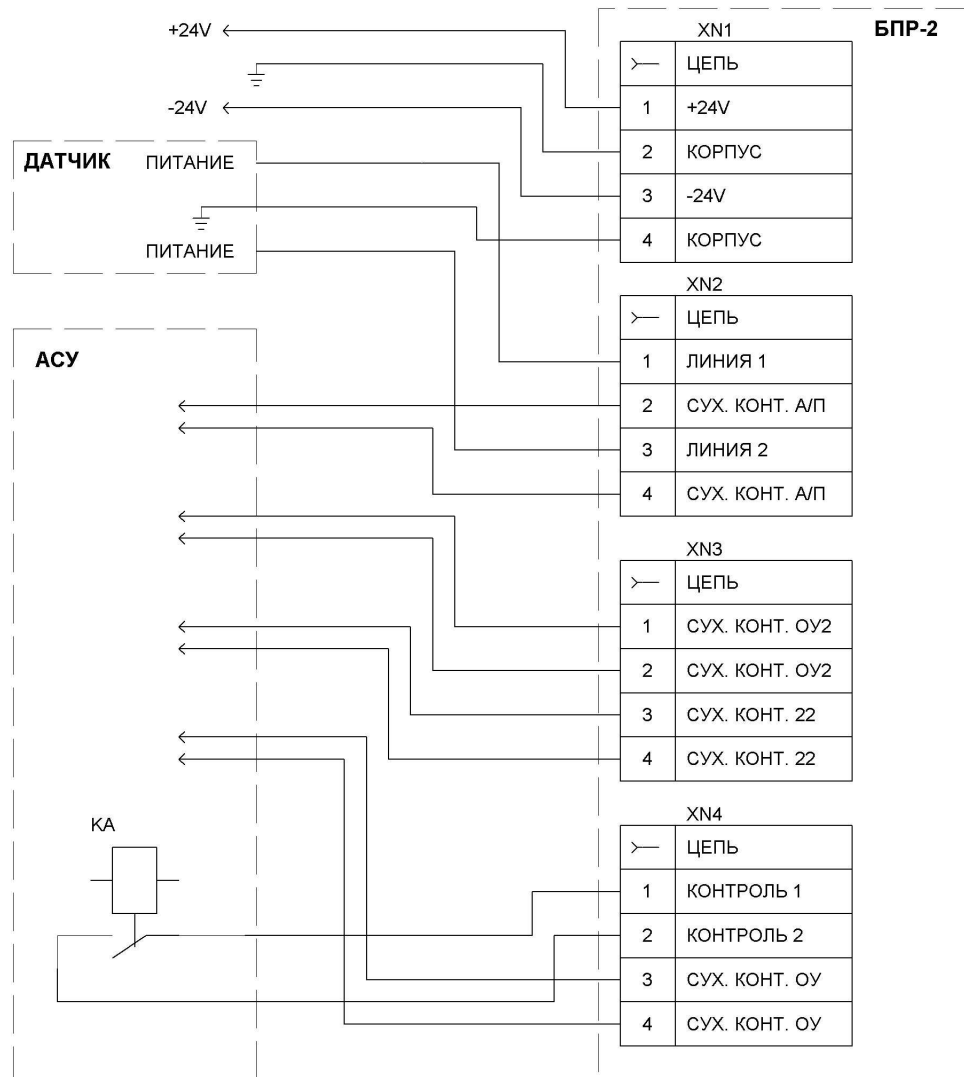


Рисунок 18 – Монтажная схема сигнализатора МДПС-3 в составе с блоком питания и регистрации БПР-2.

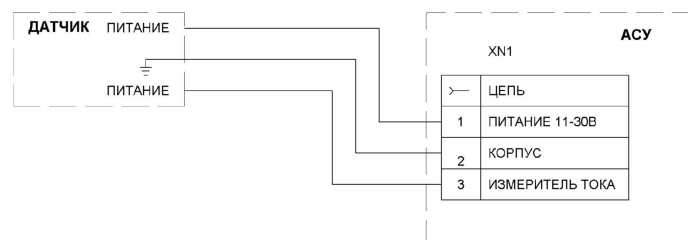


Рисунок 19 – Монтажная схема подключения в систему АСУ сигнализатора МДПС-3 с датчиком исполнения ИПЦЭ418128.002Т (-01Т, -02Т, -03Т или -04Т)

Изм.	Лист	№ Документа	Подпись	Дата
------	------	-------------	---------	------

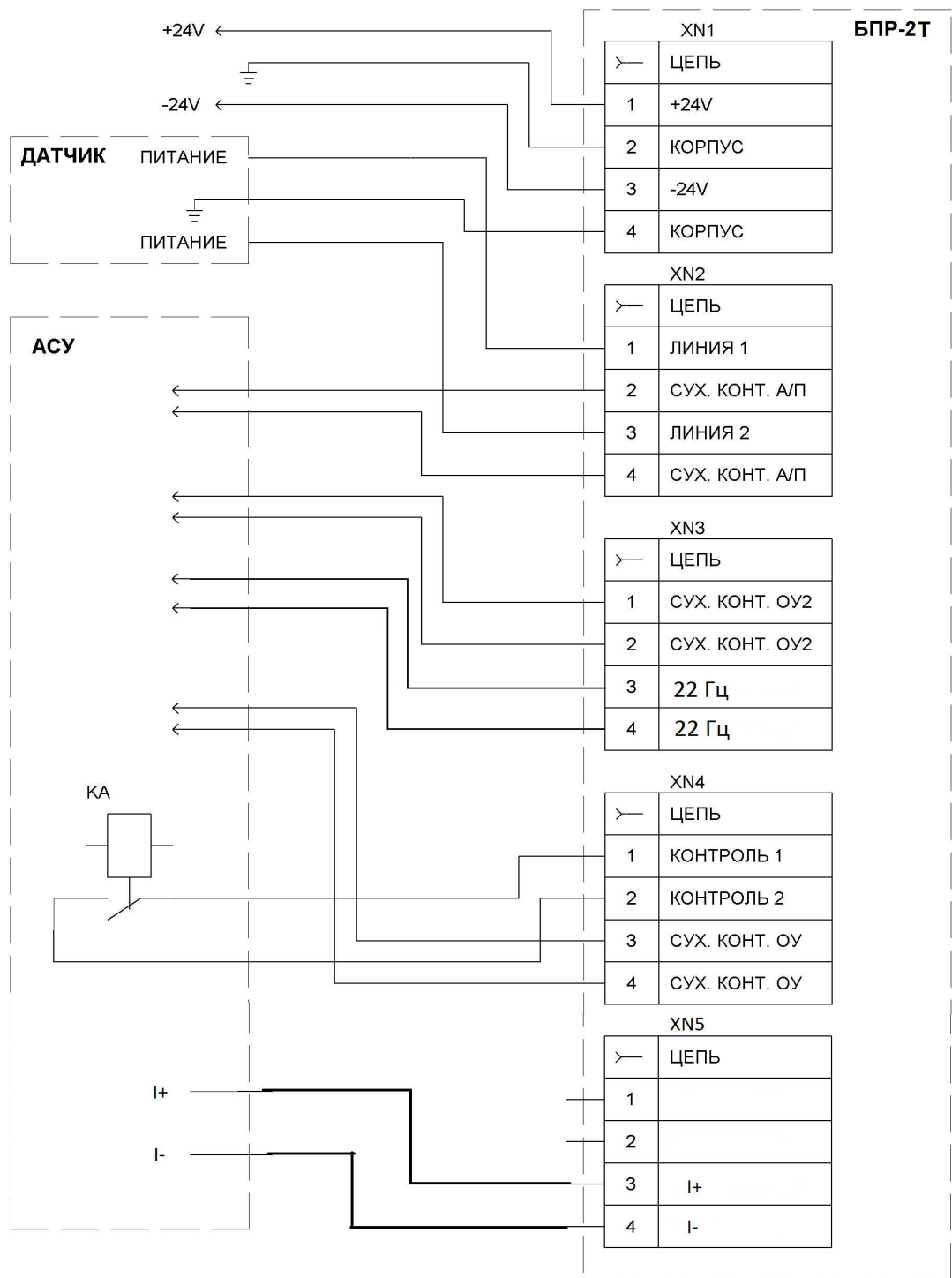
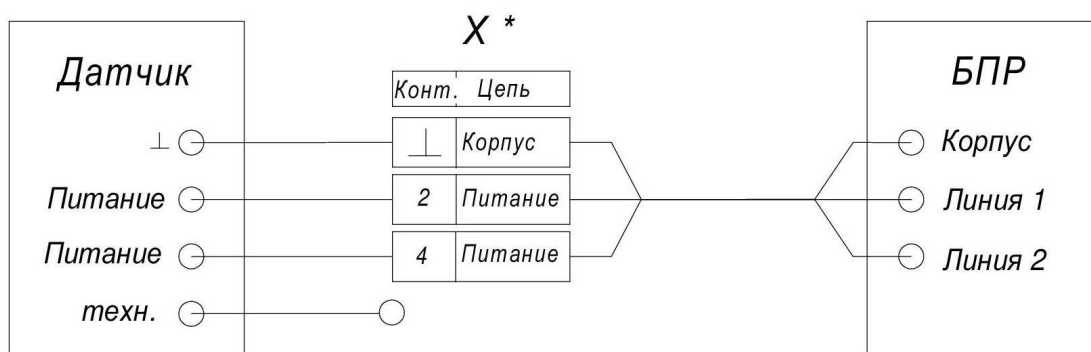


Рисунок 20 – Монтажная схема сигнализатора МДПС-3 в составе с блоком питания и регистрации БПР-2Т.

Изм.	Лист	№ Документа	Подпись	Дата
------	------	-------------	---------	------



* Х - гильзы соединительные

Рисунок 21 – Монтажная схема сигнализатора МДПС-3 с датчиками исполнения ИПЦЭ.418128.001-01, ИПЦЭ.418128.001-03, ИПЦЭ.418128.001-04.

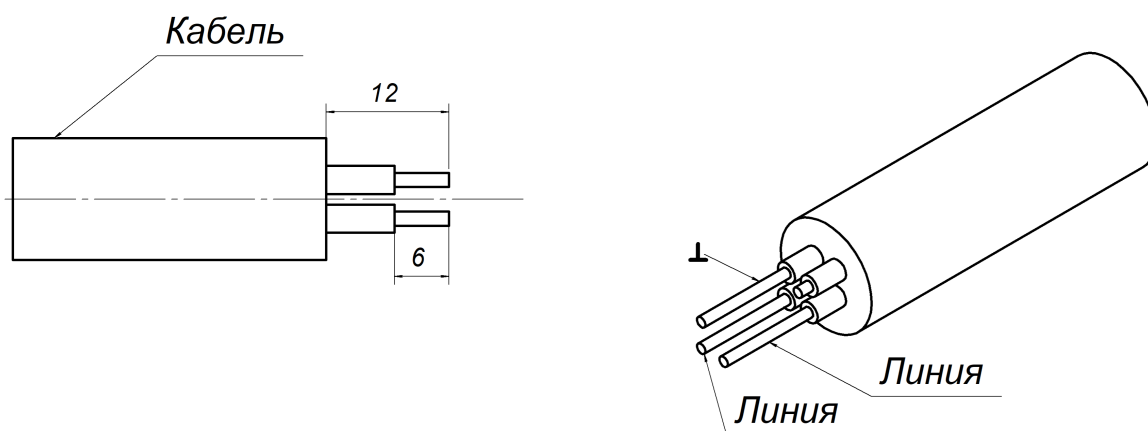


Рисунок 22 – Разделка кабеля для монтажа в датчики исполнения ИПЦЭ.418128.001-01, ИПЦЭ.418128.001-03, ИПЦЭ.418128.001-04.

Изм.	
Лист	
№ Документа	
Подпись	
Дата	

ИПЦЭ 2.003.007 ТО, ИЭ

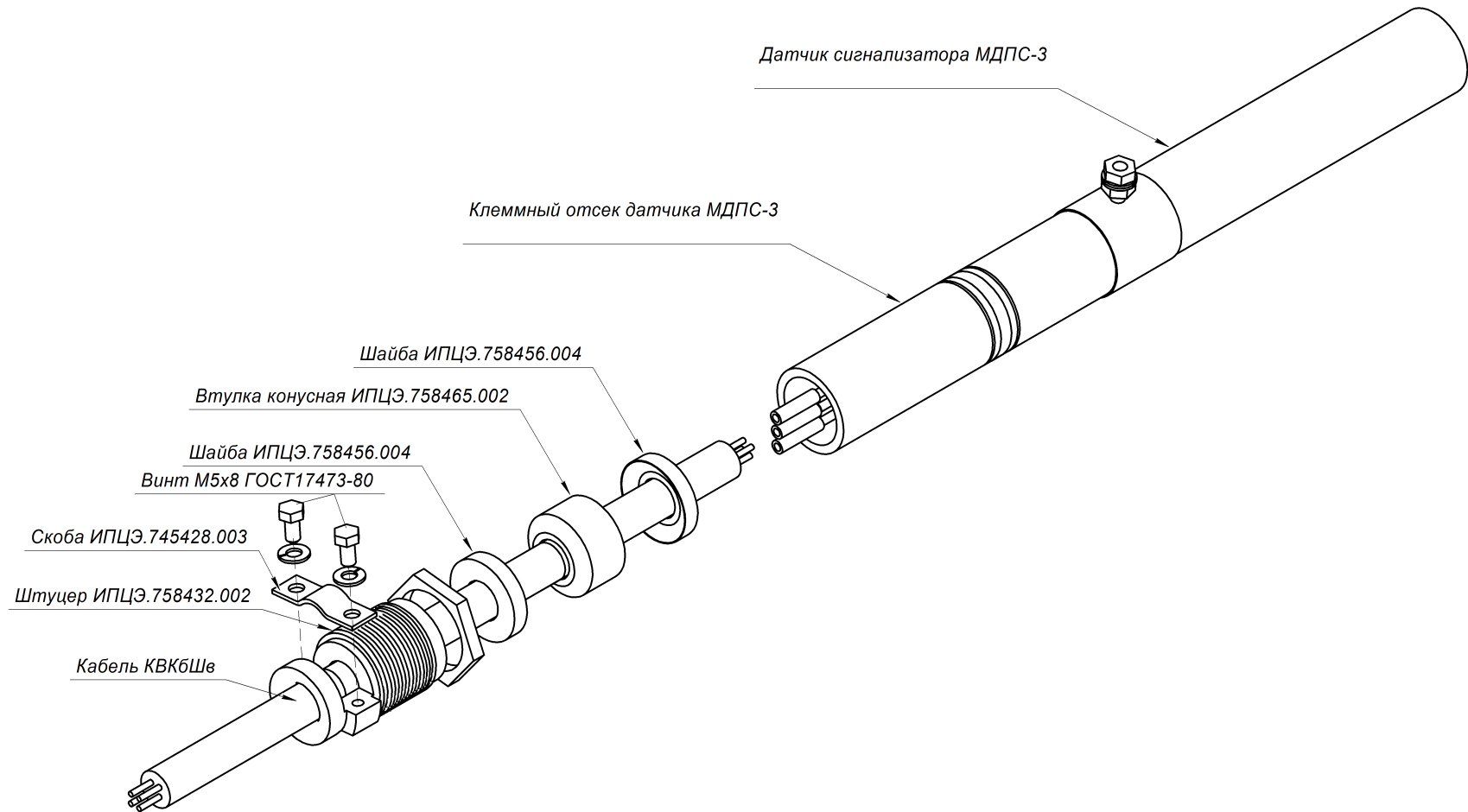


Рисунок 23 – Схема монтажа датчика сигнализатора МДПС-3 ИПЦЭ.418128.002-01, ИПЦЭ.418128.001-03, ИПЦЭ.418128.001-04.

Инструкция по заливке внутреннего объема корпуса клеммного отсека датчика МДПС-3 герметиком «Пуласт».

Данная инструкция составлена на основании руководящих документов:

- «Герметик «Пуласт», ТУ 2257-028-32957768-2005, ЗАО «ХК Ригорн-М», Москва;
- «Руководство по герметизации соединительных муфт, оболочек и шлангов кабелей связи «холодным способом», Москва 1999, ОАО «ССКТБ-Томасс».

Двухкомпонентный герметик Пуласт предназначен для заполнения сростка после окончания монтажа. Герметик расфасован в упаковку из фольгированного пластика, разделенную перемычкой.

Перед применением герметика перемычка удаляется, компоненты перемешиваются без вскрытия пакета, после чего герметик заливается в муфту. Важным свойством герметика Пуласт является его способность к расширению (коэффициент 1:2) после смешивания компонентов. За счет этого в смонтированной и залитой герметиком муфте создается эффект компрессии, обеспечивающий гарантированное заполнение не только всего пространства внутри муфты, но и корешков вводимых в муфту кабелей.

Герметик Пуласт полимеризуется от 1 до 24 часов в зависимости от окружающей среды, после чего сросток становится надежно защищенным от проникновения влаги. При необходимости повторного монтажа герметики Пуласт можно удалить раскрошив пальцами.

По свойствам защиты сростка заливка муфты герметиком Пуласт не уступает компрессионной технологии обеспечивая при этом более простой и быстрый монтаж при температуре от -10 до +50 °С, визуальный контроль качества монтажа.

Срок годности герметика Пуласт – 1 год с даты изготовления.

Указания по эксплуатации.

1. Вскрытие упаковок с герметиком производить после ознакомления с инструкцией по его применению, непосредственно перед использованием герметика.

2. Перед вскрытием пакетов с герметиком подготовить заливаемые герметиком изделия, протерев их чистой ветошью для удаления следов влаги, масел, грязи и пр.

3. Снять перемычку, разделяющий пакет на две секции, и чередуя сжатие пакета с его встряхиванием в виде полоскательных движений, смешать компоненты герметика в течение 2-х минут. Срезать угол пакета и немедленно произвести заливку герметизируемых изделий.

4. Заливку герметика производить при температуре окружающей среды от минуса 10 до плюс 45 °С. При использовании герметика при температуре окружающей среды от минуса 10 до плюс 5°С необходимо, чтобы компоненты герметика перед перемешиванием имели температуру от 15 до 25 °С. Производить заливку герметика при более низких температурах не рекомендуется.

5. При проведении работ в условиях пониженной температуры в зоне клеммного отсека необходимо создать соответствующий температурный режим.

ВНИМАНИЕ

При транспортировании сигнализаторов, при температуре ниже минус 20°С, возможна кристаллизация отвердителя, входящего в состав герметика «Пуласт». Для раскристаллизации отвердителя необходимо нагреть индивидуальные упаковки герметика до температуры 55- 60С и выдержать при этой температуре 4 часа. Затем каждую упаковку интенсивно потрясти в течении 2х минут в горизонтальной плоскости для растворения кристаллов отвердителя. После этого герметик можно применять без каких либо опасений по качеству. Обращаем внимание, что при заливке герметика при температуре ниже 0°С, пакет с герметиком должен быть подогрет до температуры плюс 5 °С, плюс 20 °С. Производить заливку при температуре заливаемого изделия ниже минус 10 °С не рекомендуется.

					ИПЦЭ 2.003.007 ТО, ИЭ	Лист
Изм.	Лист	№ Документа	Подпись	Дата		51

Лист регистрации изменений

Изм.	Номера листов (страниц)				Всего листов (страниц) в документе	Номер документа	Входящий номер сопроводительного документа и дата	Подпись	Дата
	измененных	замененных	новых	аннулированных					